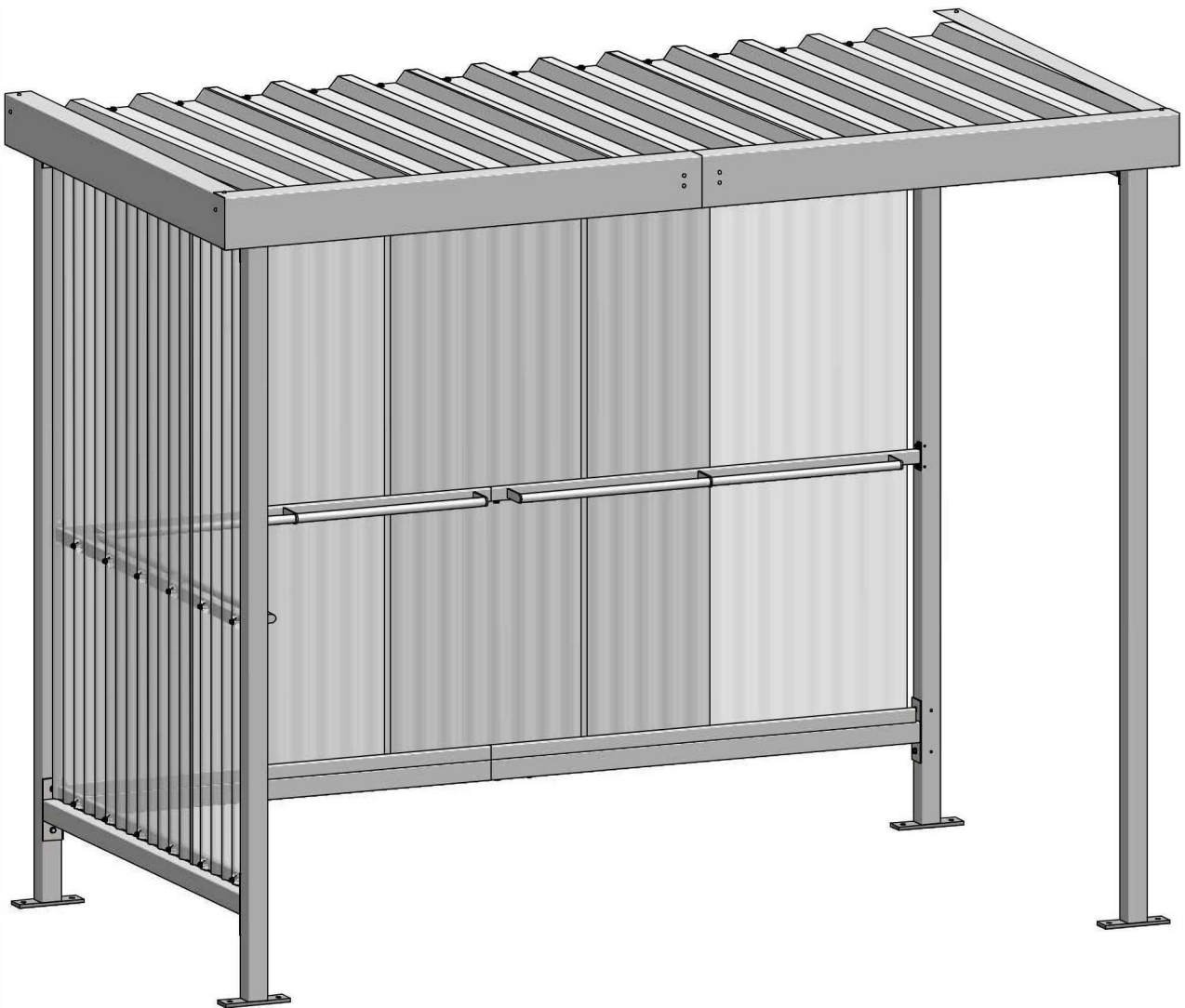
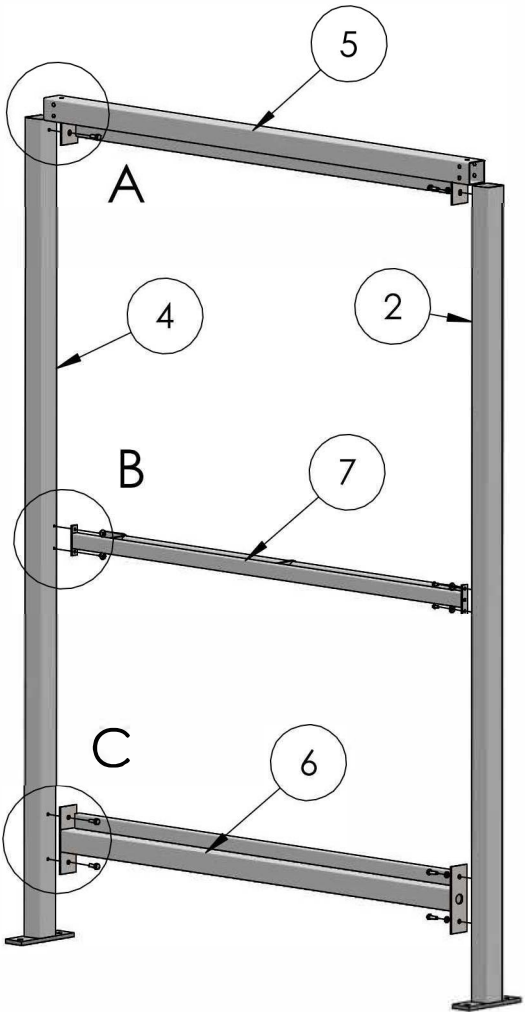


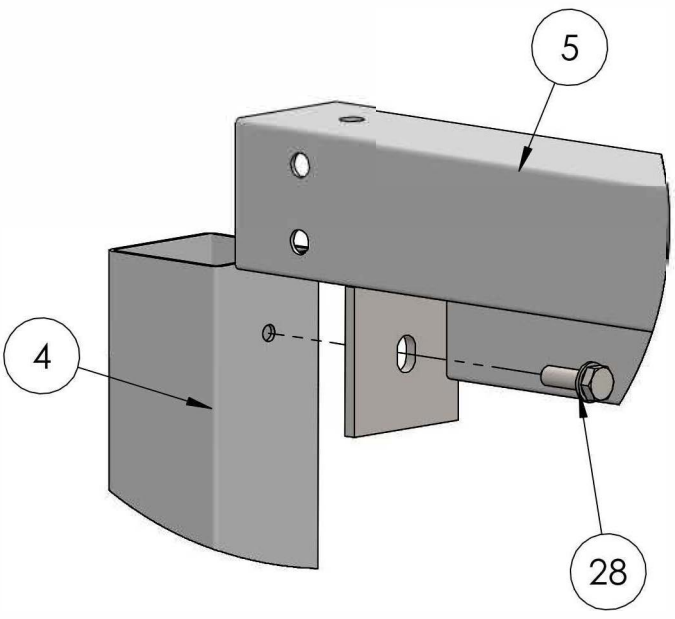
# Montageanleitung Assembly instructions



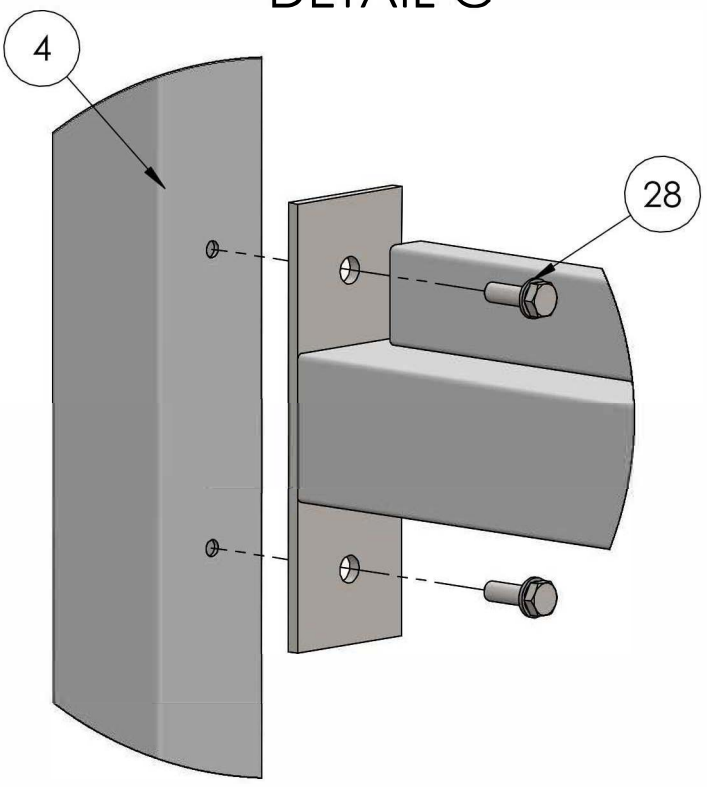
Stand: 30.1.2020



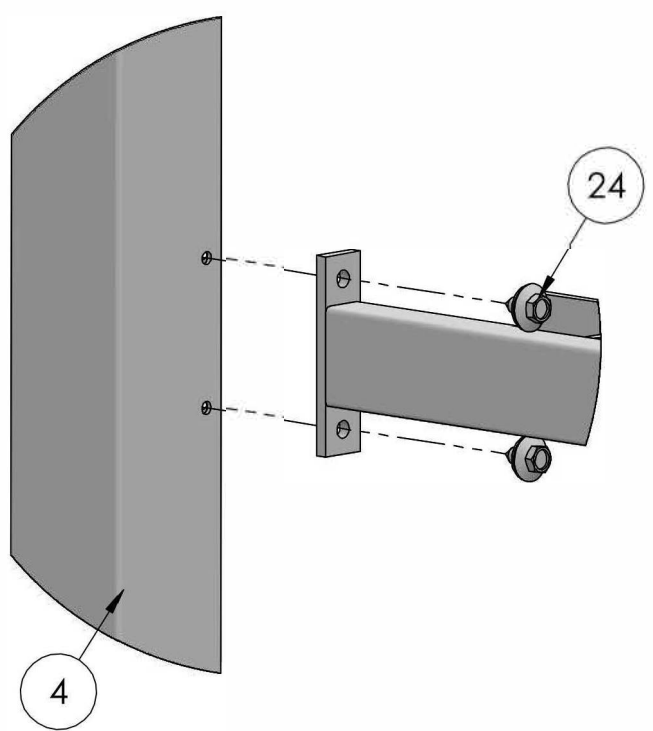
DETAIL A



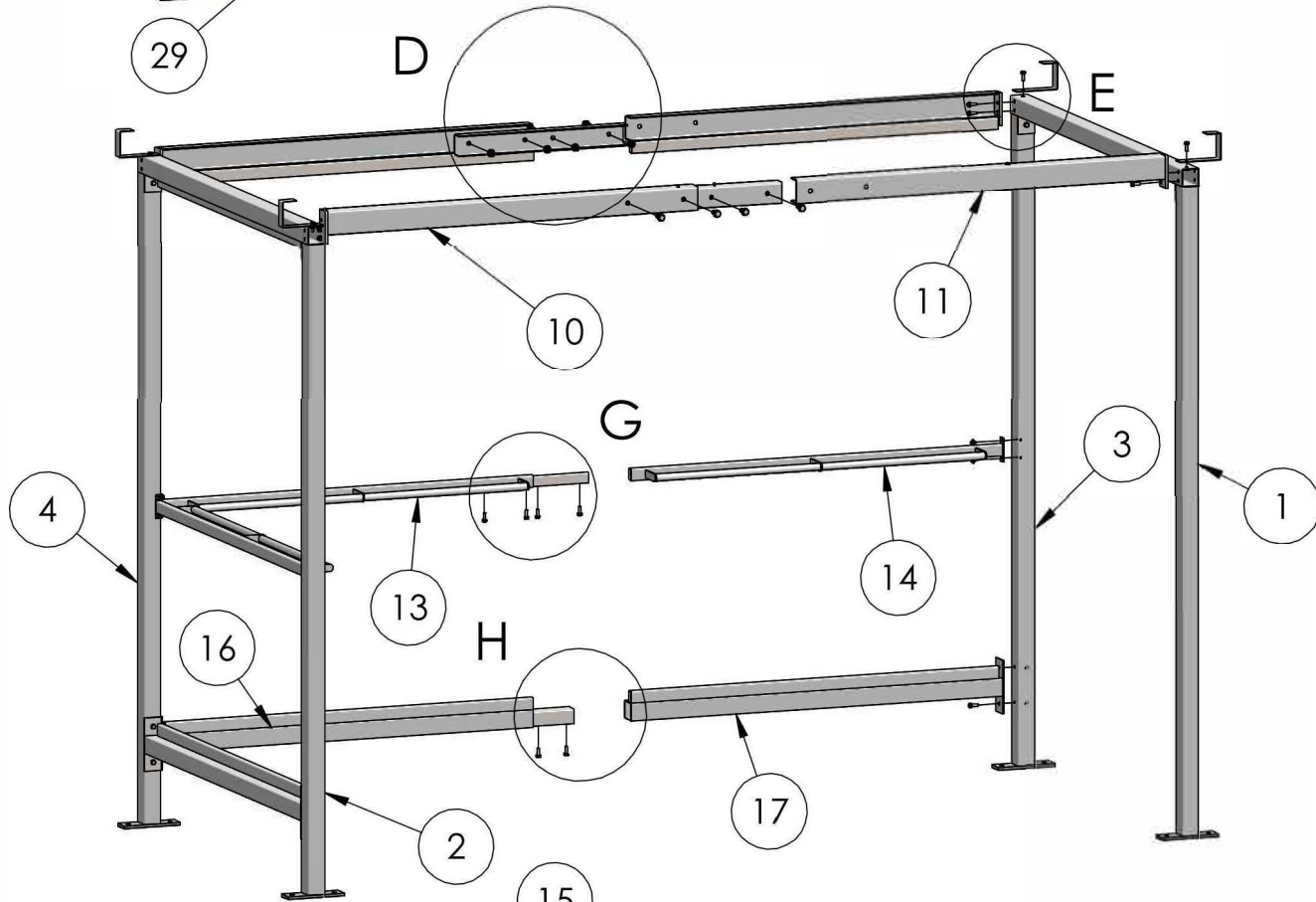
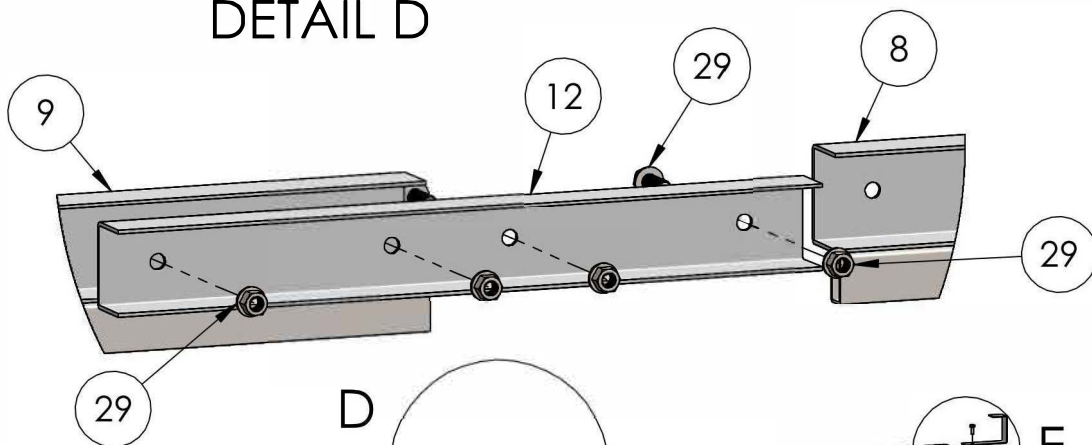
DETAIL C



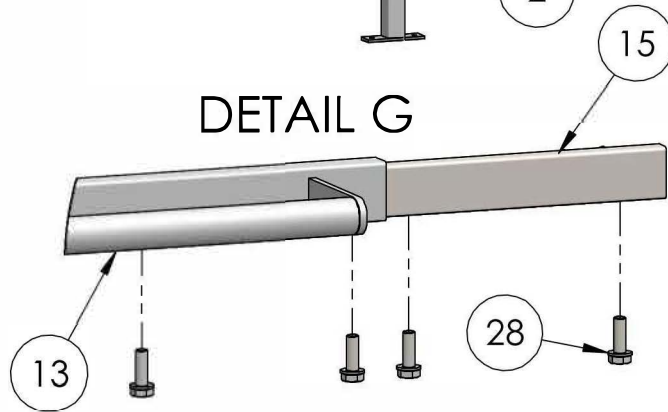
DETAIL B



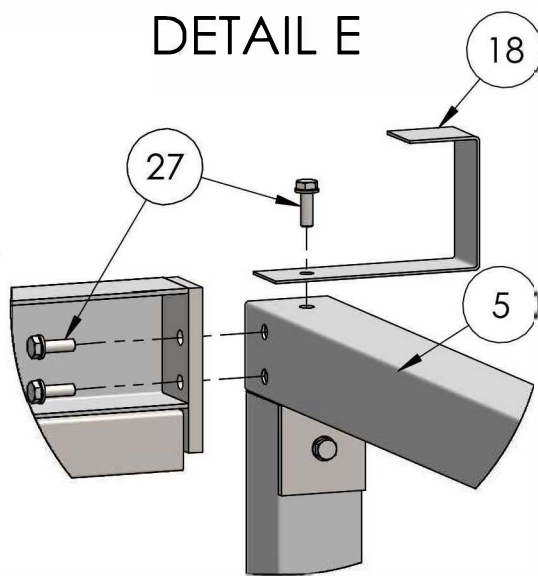
### DETAIL D



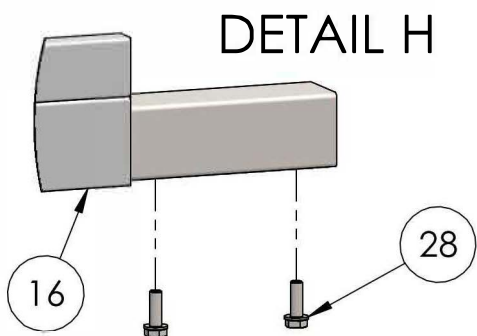
### DETAIL G

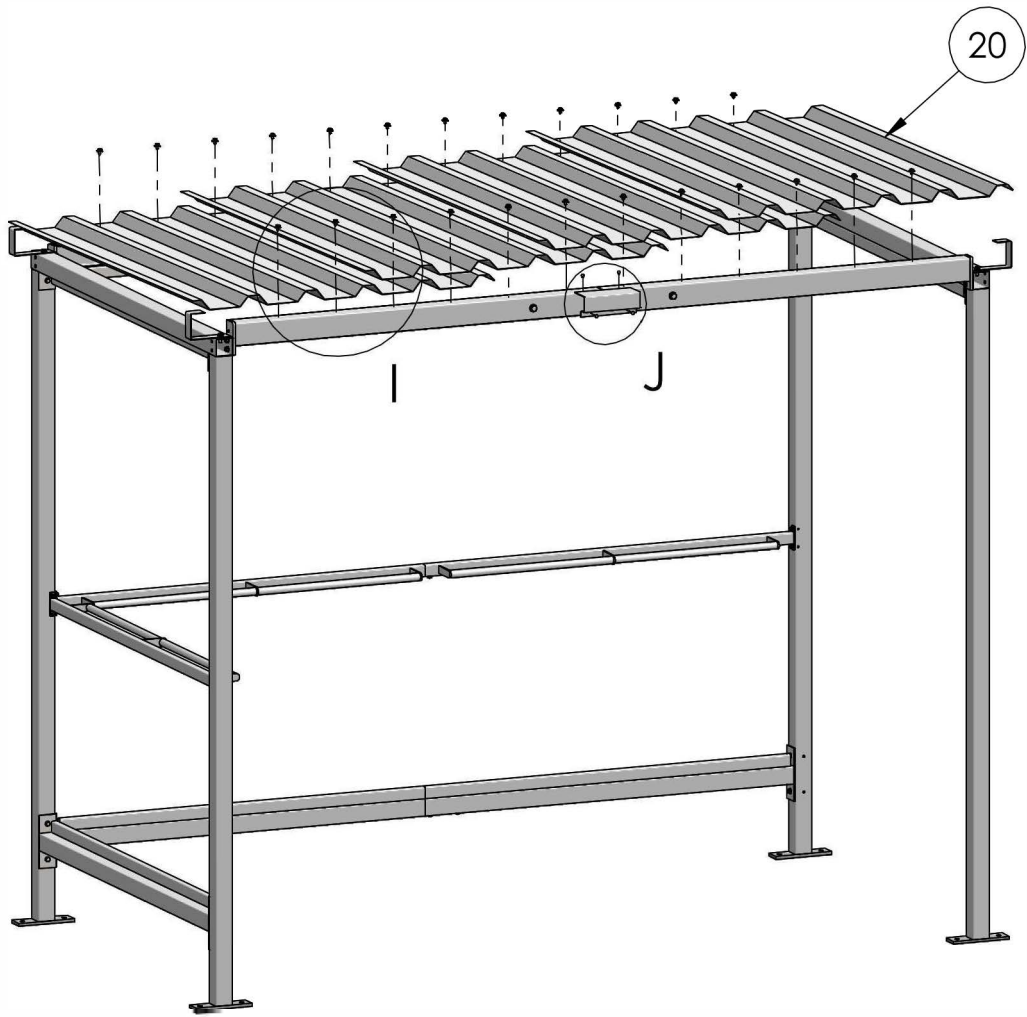


### DETAIL E



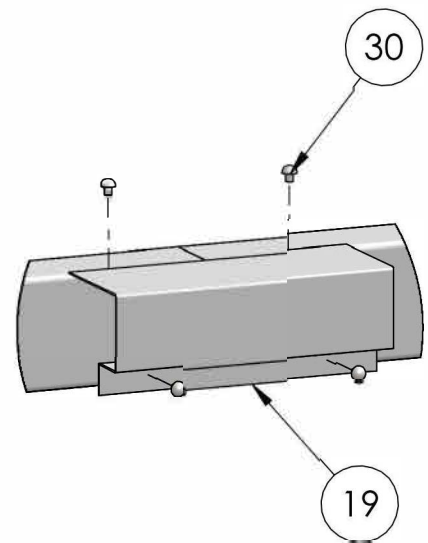
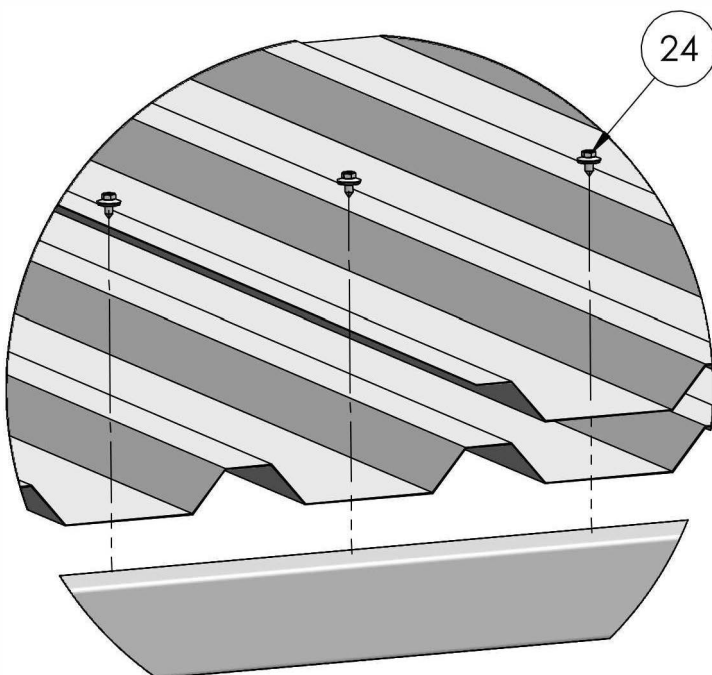
### DETAIL H

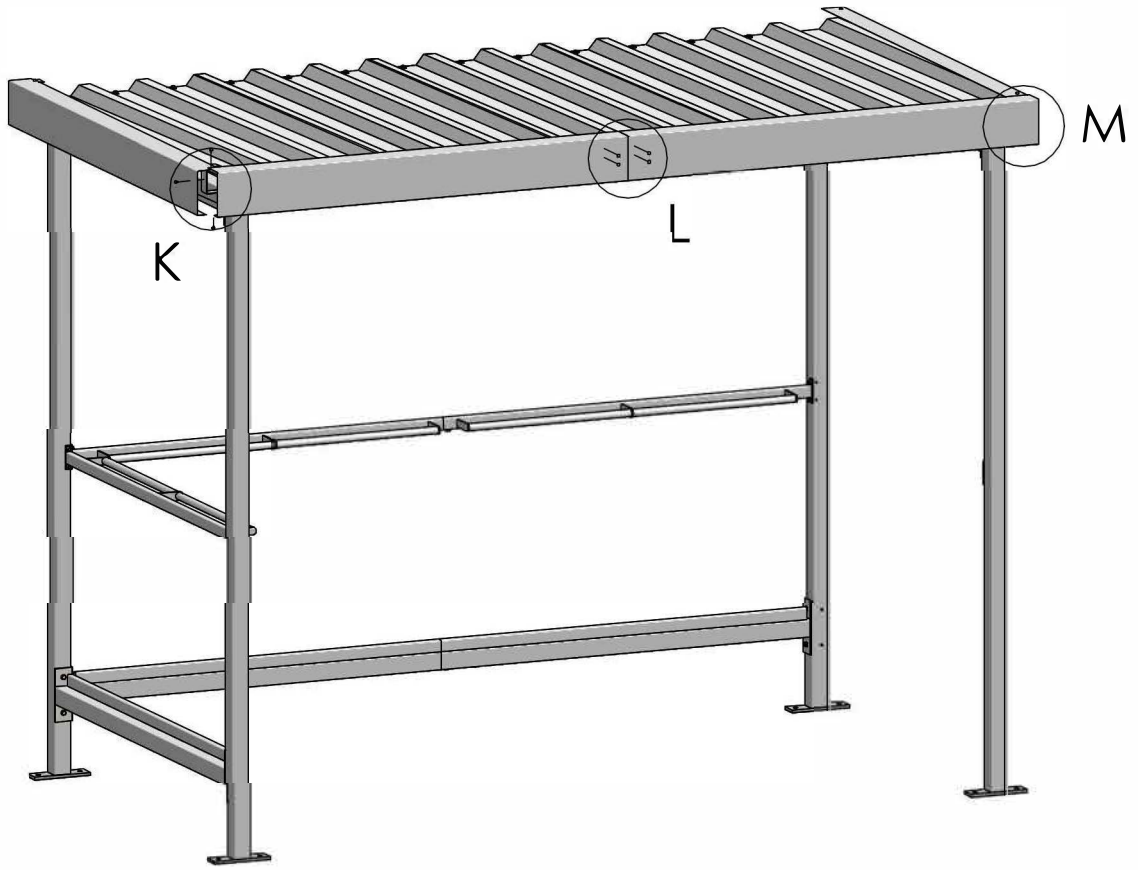




DETAIL I

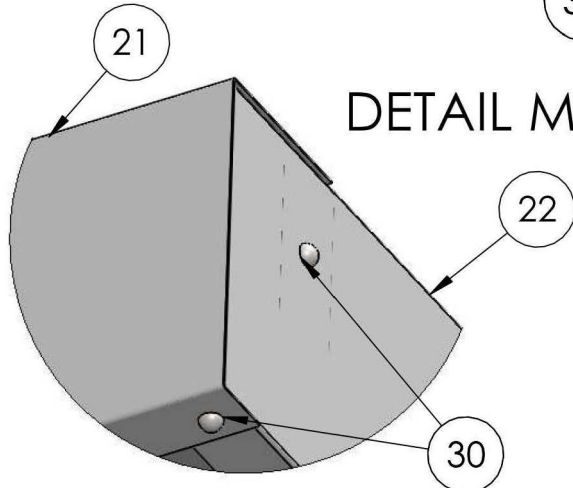
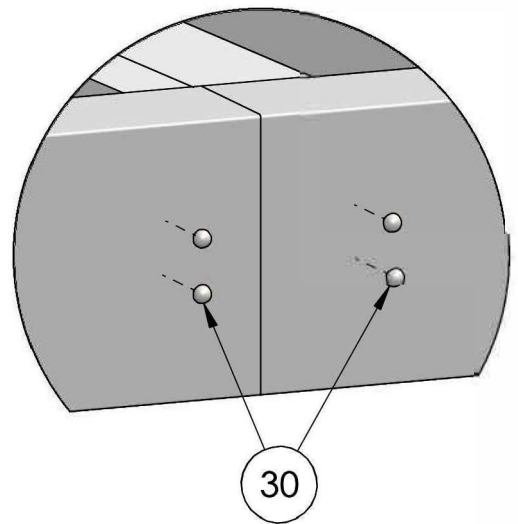
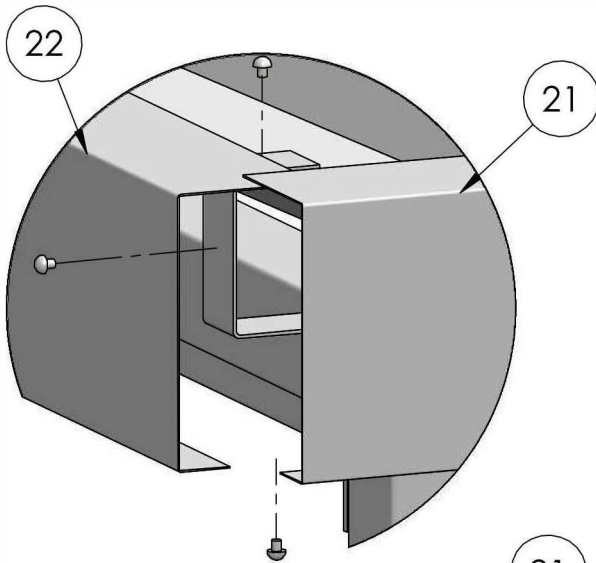
DETAIL J

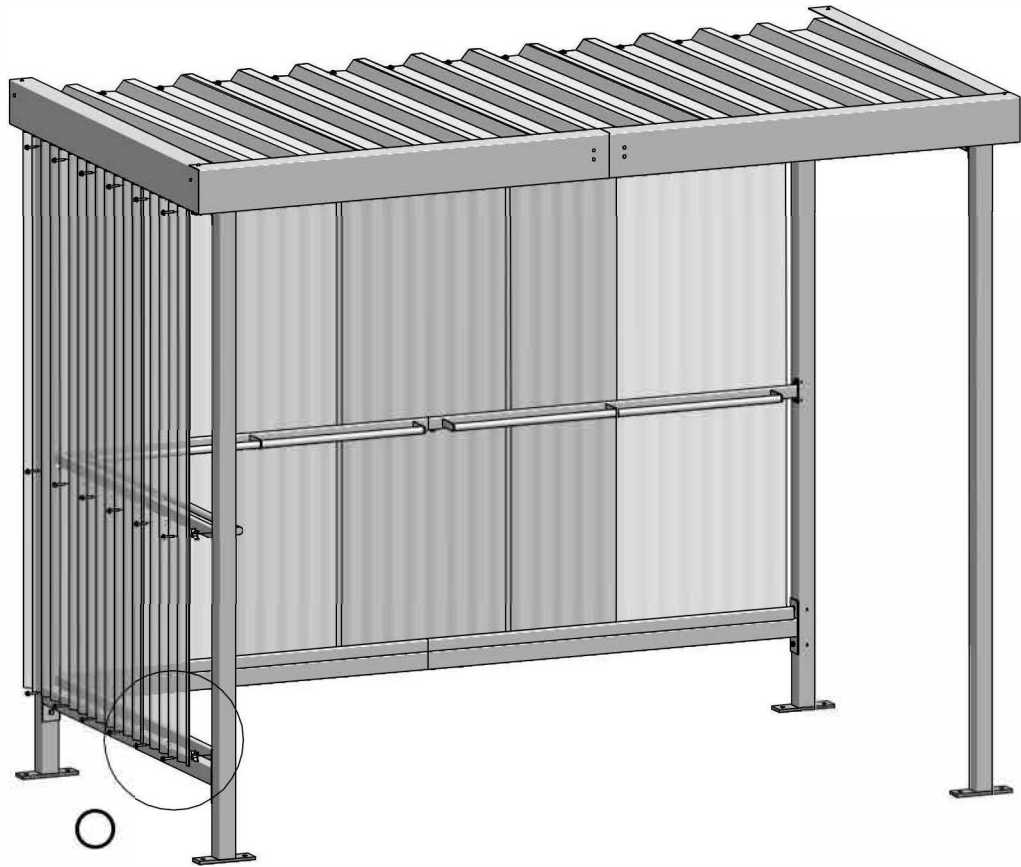




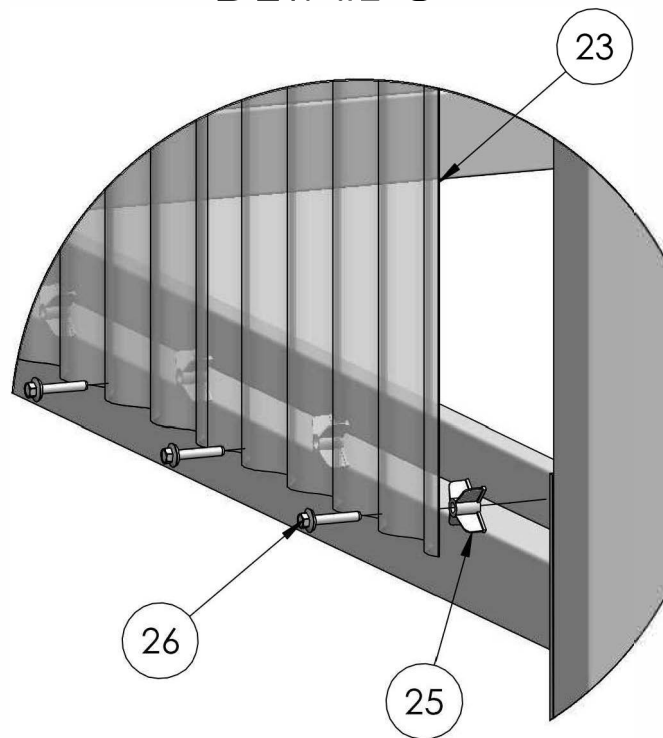
DETAIL K

DETAIL L





DETAIL O



# PACKLISTE















Überdachung  
Grundeinheit







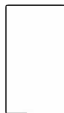
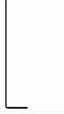






/  
/  
/

# PACKING LIST

one-sided shelter  
basic unit

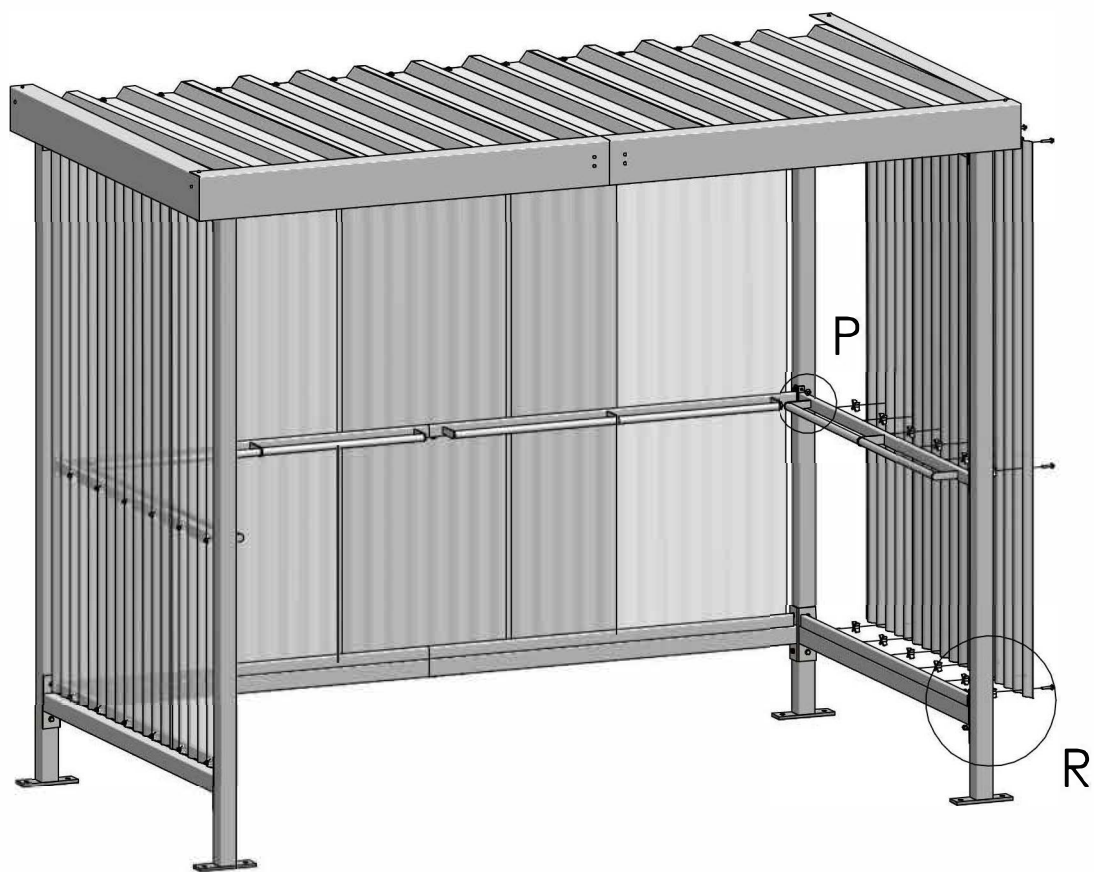
- 7 -

| Pos. | Stück<br>Pc. | Artikel<br>Article  | Benennung u. Bemerkung<br>Description     | Abmessung, Länge<br>Dimensions [mm] | Kontrolle / Check |              |
|------|--------------|---|---|-------------------------------------|-------------------|--------------|
|      |              |   |   |                                     | Packer            | Kunde/Client |
| 1    | 1            |    | Vordere Stütze Rechts<br>Right front beam |                                     |                   |              |
| 2    | 1            |    | Vordere Stütze Links<br>Left front beam   |                                     |                   |              |
| 3    | 1            |    | Hintere Stütze Rechts<br>Right back beam  |                                     |                   |              |
| 4    | 1            |    | Hintere Stütze Links<br>Left back beam    |                                     |                   |              |
| 5    | 2            |    | Obere Teil<br>Upper beam                  |                                     |                   |              |
| 6    | 1            |   | Untere Teil<br>Lower beam                 | 32/90/72/45 mm                      |                   |              |
| 7    | 1            |  | Anlehn Bügel<br>Handrail                  | 1425 mm                             |                   |              |
| 8    | 1            |  | Hintere Pfette R<br>Back beam R           | 1130 mm                             |                   |              |
| 9    | 1            |  | Hintere Pfette L<br>Back beam L           | 1130 mm                             |                   |              |
| 10   | 1            |  | Vordere Pfette L<br>Front beam L          |                                     |                   |              |
| 11   | 1            |  | Vordere Pfette R<br>Front beam R          |                                     |                   |              |
| 12   | 2            |  | U Blech<br>U sheet                        | 45x70x45<br>600 mm                  |                   |              |
| 13   | 1            |  | Anlehn Bügel L<br>Handrail L              | 1130 mm                             |                   |              |
| 14   | 1            |  | Anlehn Bügel R<br>Handrail R              | 1130 mm                             |                   |              |

| Pos. | Stück<br>Pc. | Artikel<br>Article  | Benennung u. Bemerkung<br>Description  | Abmessung, Länge<br>Dimensions [mm] | Kontrolle / Check |              |
|------|--------------|---|--|-------------------------------------|-------------------|--------------|
|      |              |   |  |                                     | Packer            | Kunde/Client |
| 15   | 1            |    | Verbindungs Rohr<br><i>Connecting pipe</i>   | 35x15 – 400 mm                      |                   |              |
| 16   | 1            |    | Rückwanriegel L<br><i>Back beam L</i>  |                                     |                   |              |
| 17   | 1            |    | Rückwanriegel R<br><i>Back beam R</i>  |                                     |                   |              |
| 18   | 4            |    | Stahlwinkel für Blendenbefestigung<br><i>Steel profile for mounting front and side ending steel profiles</i> |                                     |                   |              |
| 19   | 1            |    | Halter für Vordere Dachblende<br><i>Holder for front roof panel</i>  |                                     |                   |              |
| 20   | 4            |    | Trapezblech E 35<br><i>Trapezoidal sheet E35</i>   | 1035 x 35<br>1550 mm                |                   |              |
| 21   | 2            |   | Vordere Dachblende<br><i>Front ending steel profile</i>  |                                     |                   |              |
| 22   | 2            |  | Seitliche Dachblende<br><i>Side ending steel profile</i>   |                                     |                   |              |
| 23   | 6            |  | Well PVC<br><i>Corrugated sheet PVC</i>  |                                     |                   |              |
| 24   | 36           |  | Fassadenschrauben<br><i>Self tapping screw</i>   | 6,3 x 16 mm                         |                   |              |
| 25   | 54           |  | Abstandhalter<br><i>Washer for corrugated sheet PVC</i>  |                                     |                   |              |
| 26   | 54           |  | Fassadenschrauben<br><i>Self tapping screw</i>   | 6,3 x 38 mm                         |                   |              |
| 27   | 18           |  | Sechskantschrauben<br>M 8 x 25 mit Mutter und Scheibe<br><i>Hexagonal screw M8 x 25, nut, washer</i>         |                                     |                   |              |
| 28   | 12           |  | Sechskantschrauben<br>M 8 x 25 mit Scheiben<br><i>Hexagonal screw M8 x 25, washer</i>                        |                                     |                   |              |

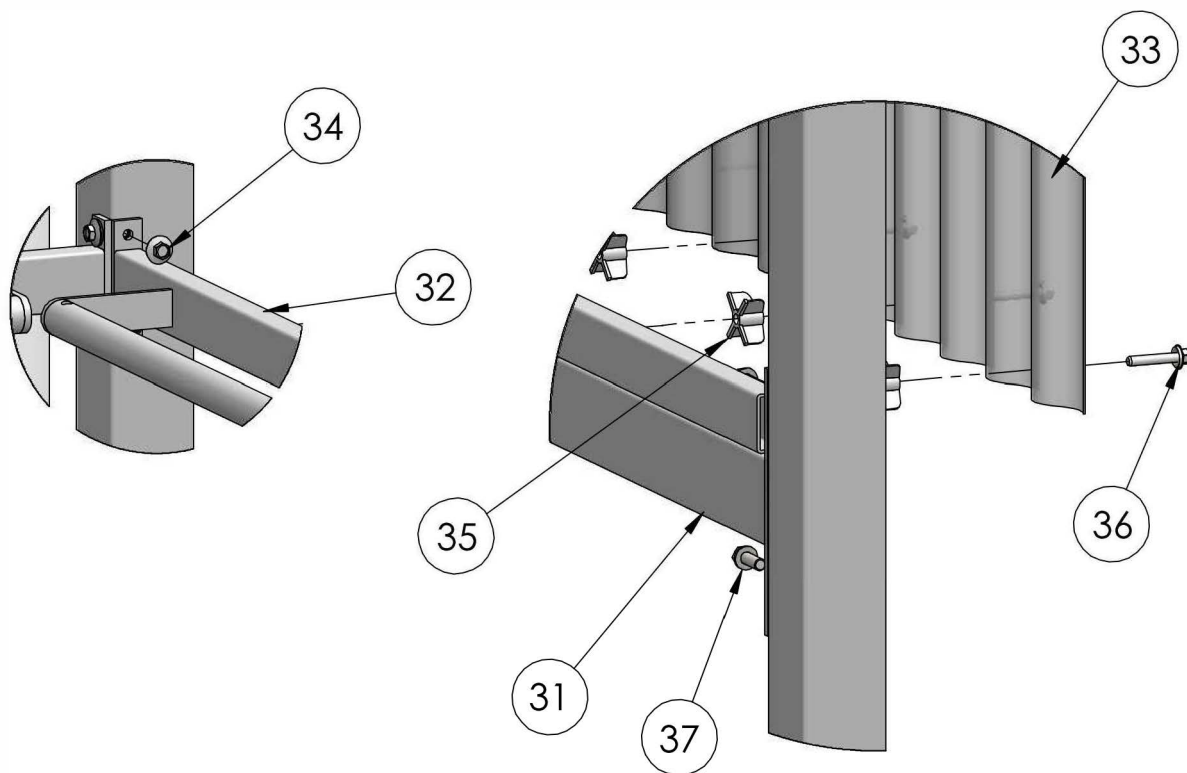






DETAIL P

DETAIL R



# PACKLISTE

Überdachung  
 Seitenwände  
 102100285 verzinkt / galvanized  
 102100286 RAL 9002








/

/

/

# PACKING LIST

one-sided shelter  
 side walls

| Pos. | Stück<br>Pc. | Artikel<br>Article  | Benennung u. Bemerkung<br>Description  | Abmessung, Länge<br>Dimensions [mm] | Kontrolle / Check |              |
|------|--------------|---|--|-------------------------------------|-------------------|--------------|
|      |              |   |  |                                     | Packer            | Kunde/Client |
|      |              |   | <b>je Seitenwand<br/>each side wall</b>  |                                     |                   |              |
| 31   | 1            |    | Untere Teil<br>Lower beam  | 32/90/72/45 mm                      |                   |              |
| 32   | 1            |    | Anlehn Bügel<br>Handrail   | 1425 mm                             |                   |              |
| 33   | 2            |    | Well PVC<br>Corrugated sheet PVC   |                                     |                   |              |
| 34   | 4            |   | Fassadenschrauben<br>Self tapping screw  | 6,3 x 16 mm                         |                   |              |
| 35   | 18           |  | Abstandhalter<br>Washer for corrugated sheet PVC                               |                                     |                   |              |
| 36   | 18           |  | Fassadenschrauben<br>Self tapping screw  | 6,3 x 38 mm                         |                   |              |
| 37   | 4            |  | Sechskantschrauben<br>M 8 x 25 mit Scheiben<br>Hexagonal screw M8 x 25, washer |                                     |                   |              |
|      |              |   |  |                                     |                   |              |
|      |              |   |  |                                     |                   |              |