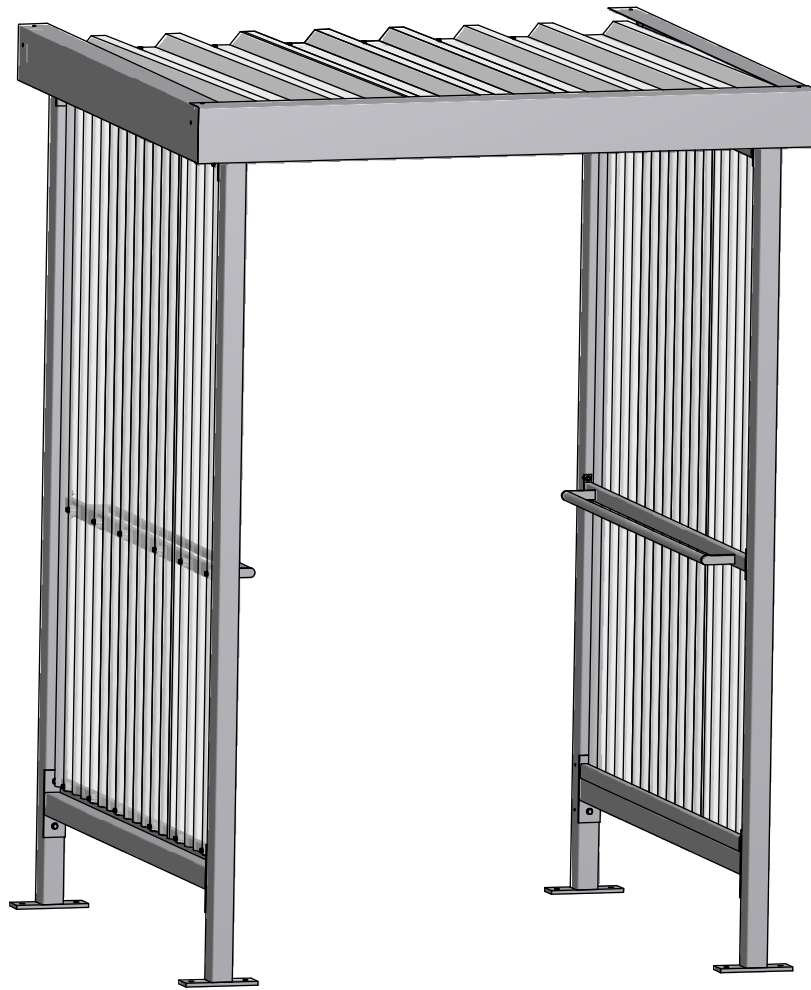
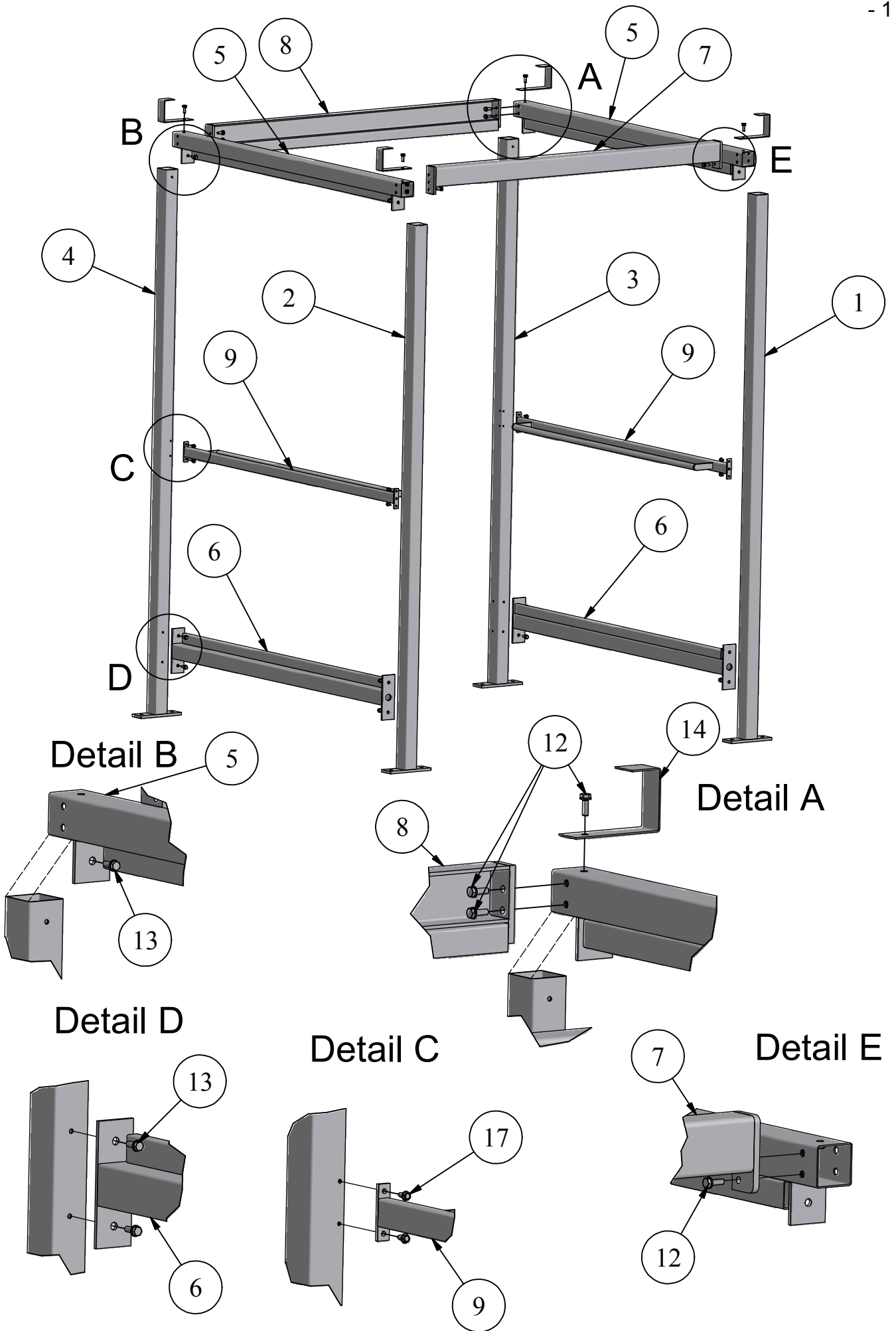
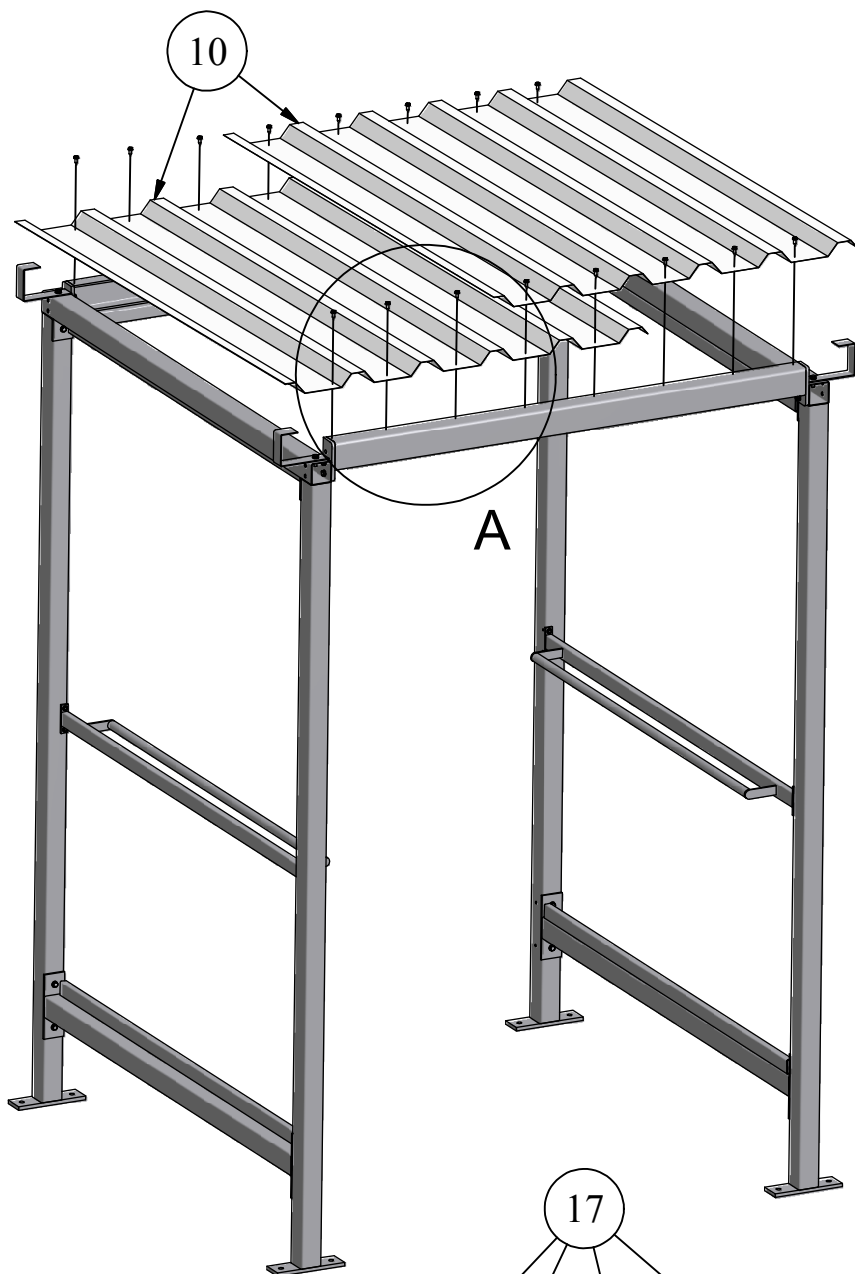


# Montageanleitung *Assembly instructions*

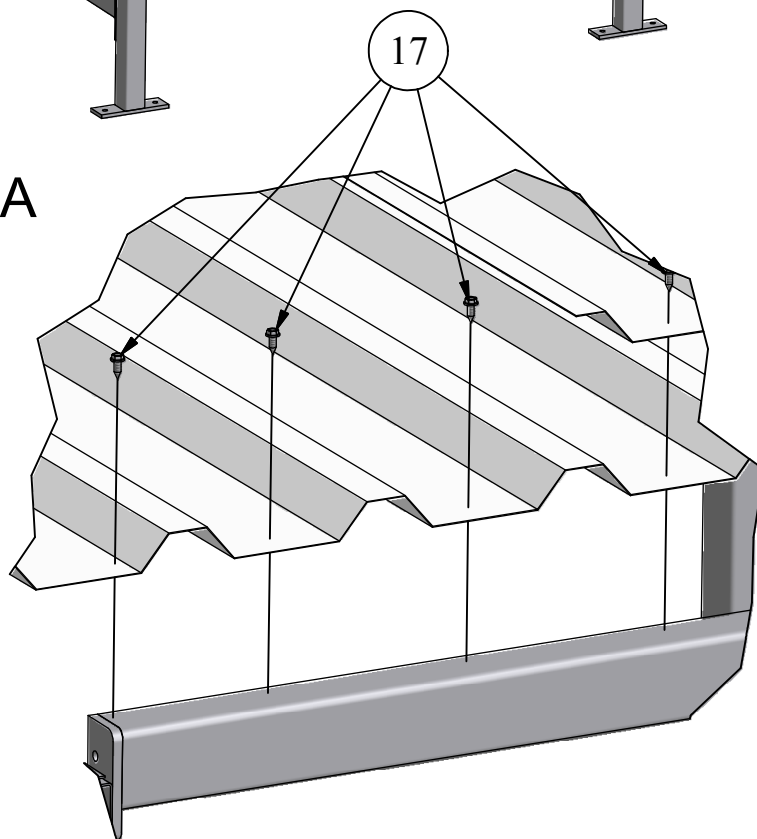


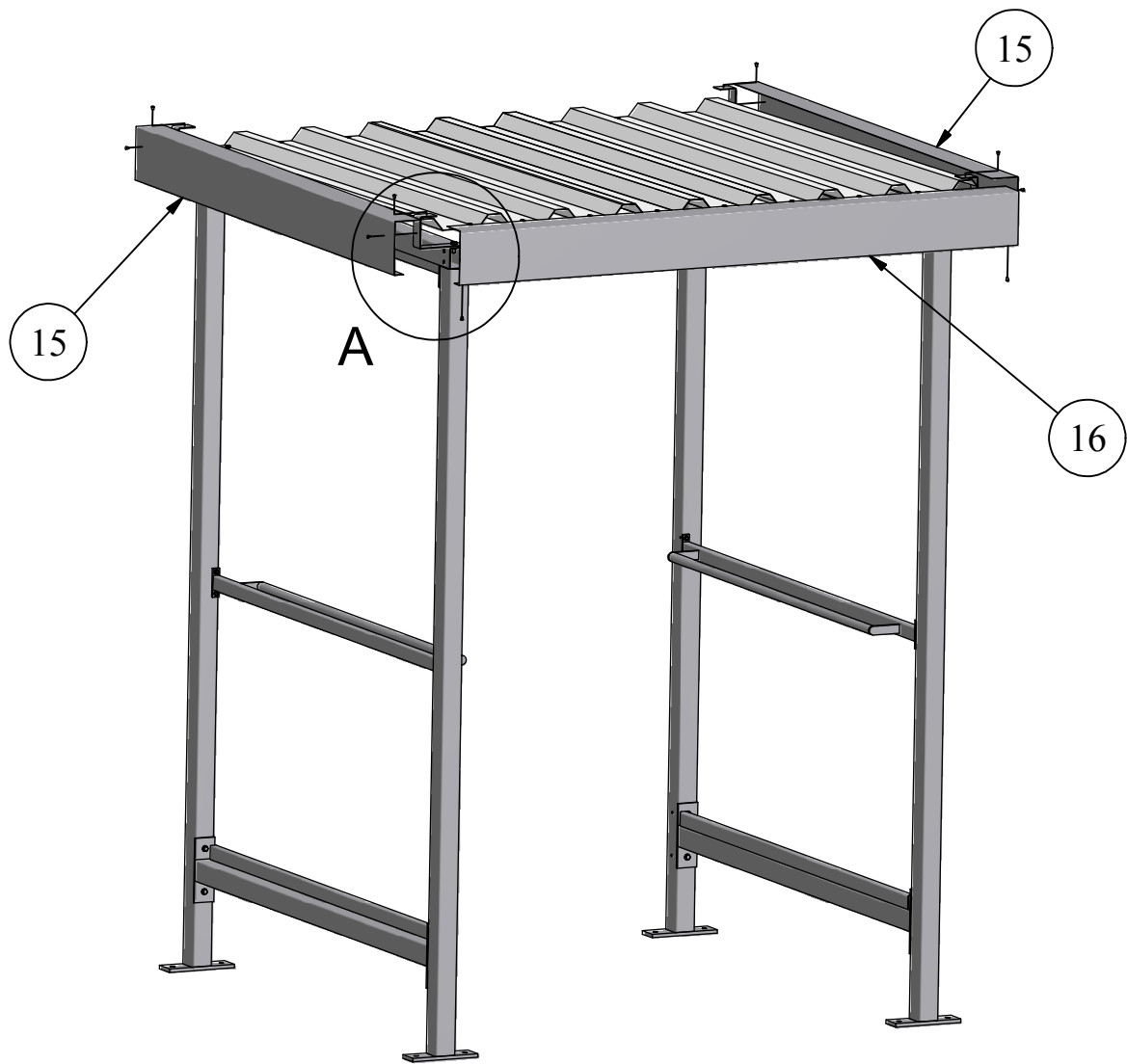
Stand: September 2013



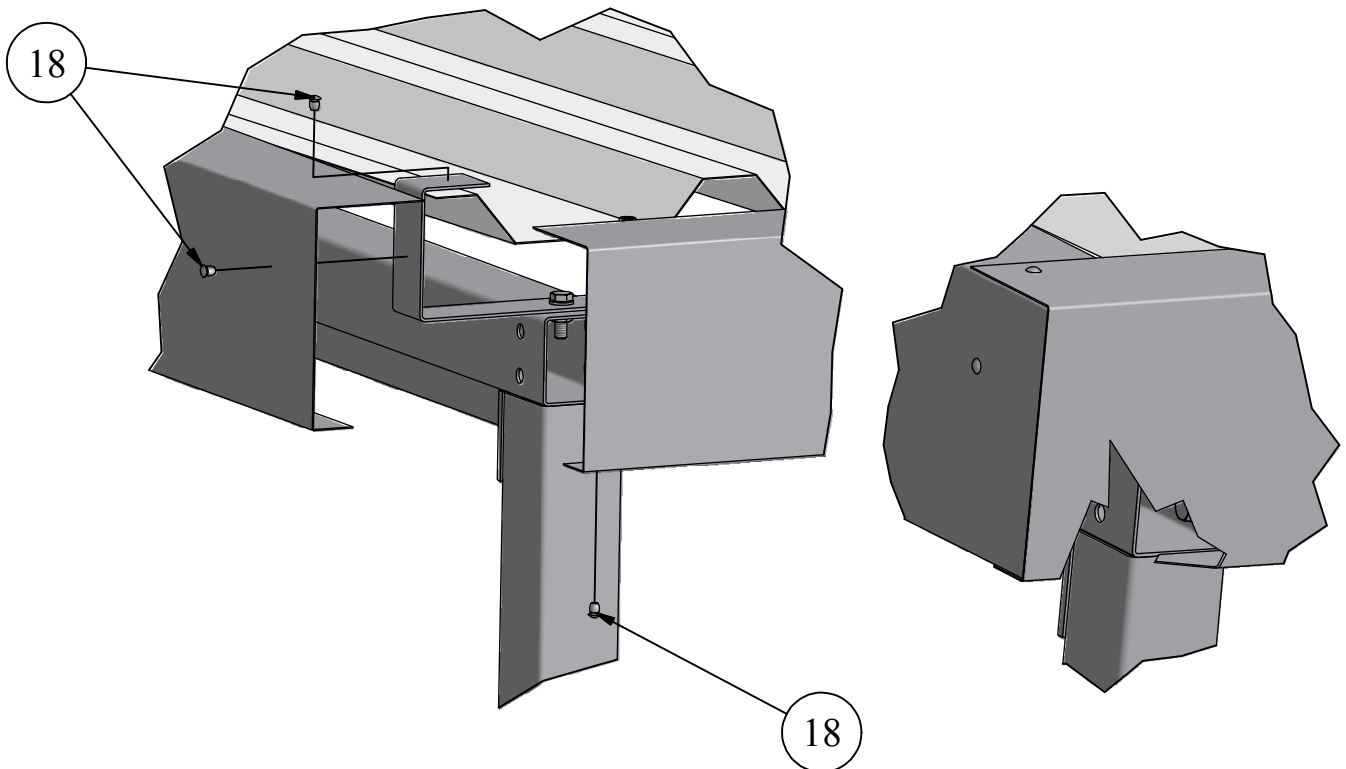


Detail A



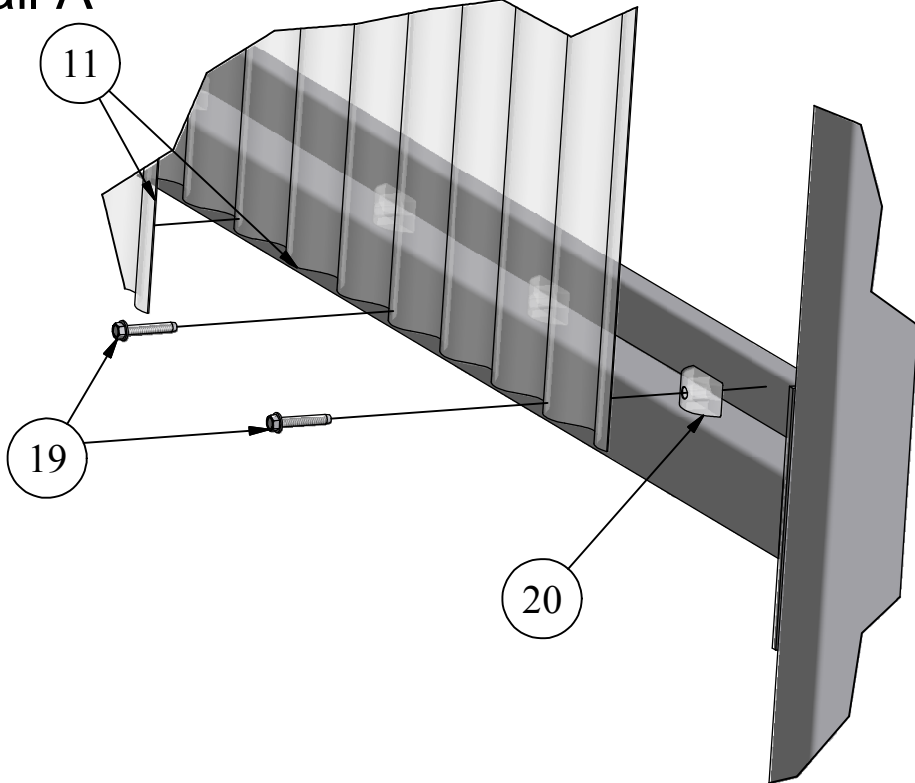


Detail A

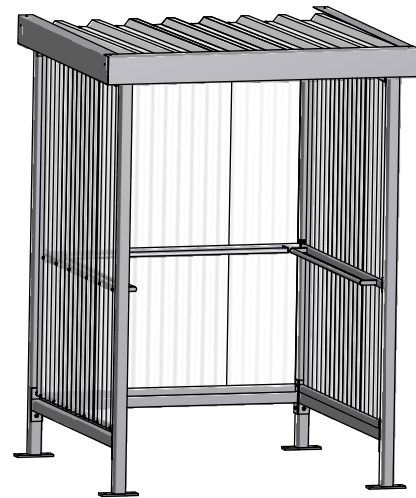
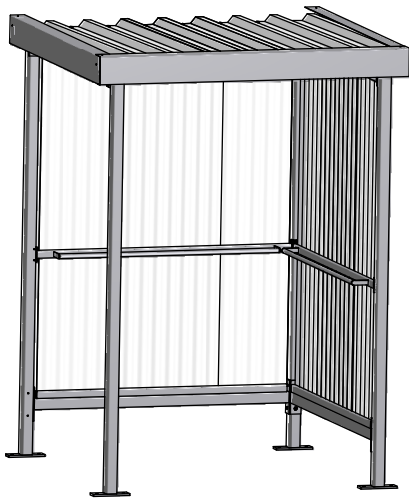
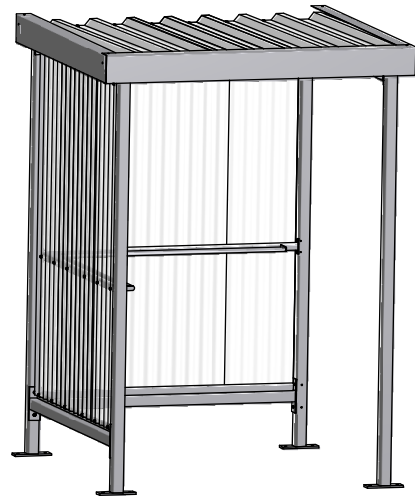
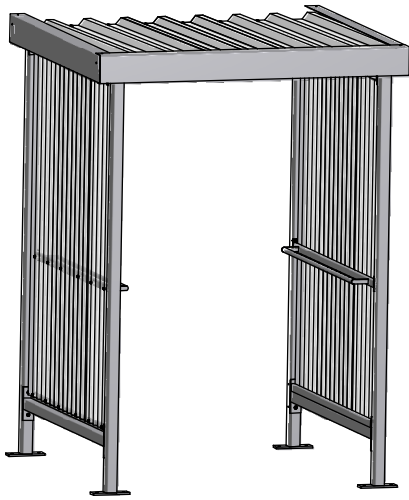




Detail A



# Varianten *options*



# PACKLISTE

Überdachung  
Grundeinheit





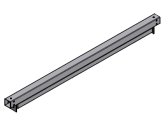
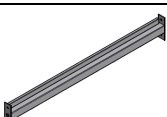



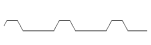
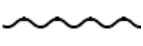


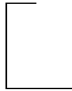
/

/

/

# PACKING LIST

one-sided shelter  
basic unit

Pos.	Stück Pc.	Artikel Article	Benennung u. Bemerkung Description	Abmessung, Länge Dimensions [mm]	Kontrolle / Check	
					Packer	Kunde/Client
1	1		Vordere Stütze Rechts Right front beam			
2	1		Vordere Stütze Links Left front beam			
3	1		Hintere Stütze Rechts Right back beam			
4	1		Hintere Stütze Links Left back beam			
5	2		Obere Teil Upper beam			
6	2		Untere Teil Lower beam	32/90/72/45 mm		
7	1		Vordere Pfette Front beam	80/50/4 1425 mm		
8	1		Hintere Pfette Back beam	80/50/4 1425 mm		
9	2		Anlehn Bügel Handrail			
10	2		Trapezblech E 35 Trapezoidal sheet E35	1035 x 35 1550 mm		
11	4		Well PVC Corrugated sheet PVC			
12	12		Sechskantschrauben M 8 x 25 mit Mutter und Scheibe Hexagonal screw M8 x 25, nut, washer			
13	12		Sechskantschrauben M 8 x 25 mit Scheiben Hexagonal screw M8 x 25, washer			
14	4		Stahlwinkel für Blendenbefestigung Steel profile for mounting front and side ending steel profiles			





# PACKLISTE

Überdachung  
Seitenwände

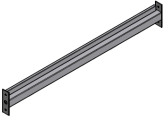






/

/

/

# PACKING LIST

one-sided shelter  
side walls

Pos.	Stück Pc.	Artikel Article	Benennung u. Bemerkung Description	Abmessung, Länge Dimensions [mm]	Kontrolle / Check	
					Packer	Kunde/Client
			<b>je Seitenwand each side wall</b>			
6	1		Untere Teil Lower beam			
9	1		Anlehn Bügel Handrail			
11	2		Well PVC Corrugated sheet PVC			
13	4		Sechskantschrauben M 8 x 25 mit Scheiben Hexagonal screw M8 x 25, washer			
17	4		Fassadenschrauben Self tapping screw	6,3 x 19 mm		
19	18		Fassadenschrauben Self tapping screw	6,3 x 38 mm		
20	18		Abstandhalter Washer for corrugated sheet PVC			