

1 Manual/Handleiding/Handbuch/Manuel/Manual

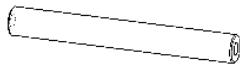
A. 6x Screw



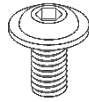
B. 6x Plug



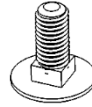
C. 1x Axle



D. 2x Bolt small



E. 2x Carriage Bolt



F. 2x Washer Plastic



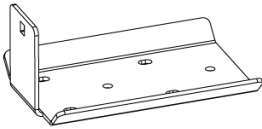
G. 2x Washer steel



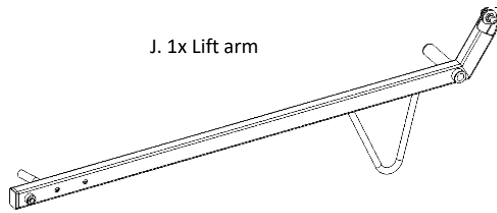
H. 2x Nut steel



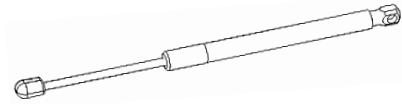
I. 2x Wall mount



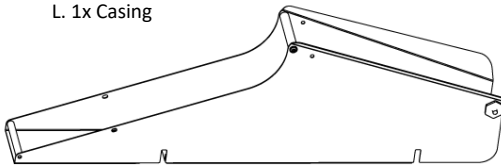
J. 1x Lift arm



K. 1x Gas spring

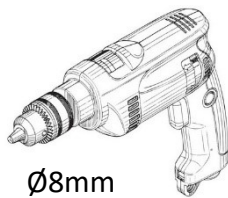


L. 1x Casing

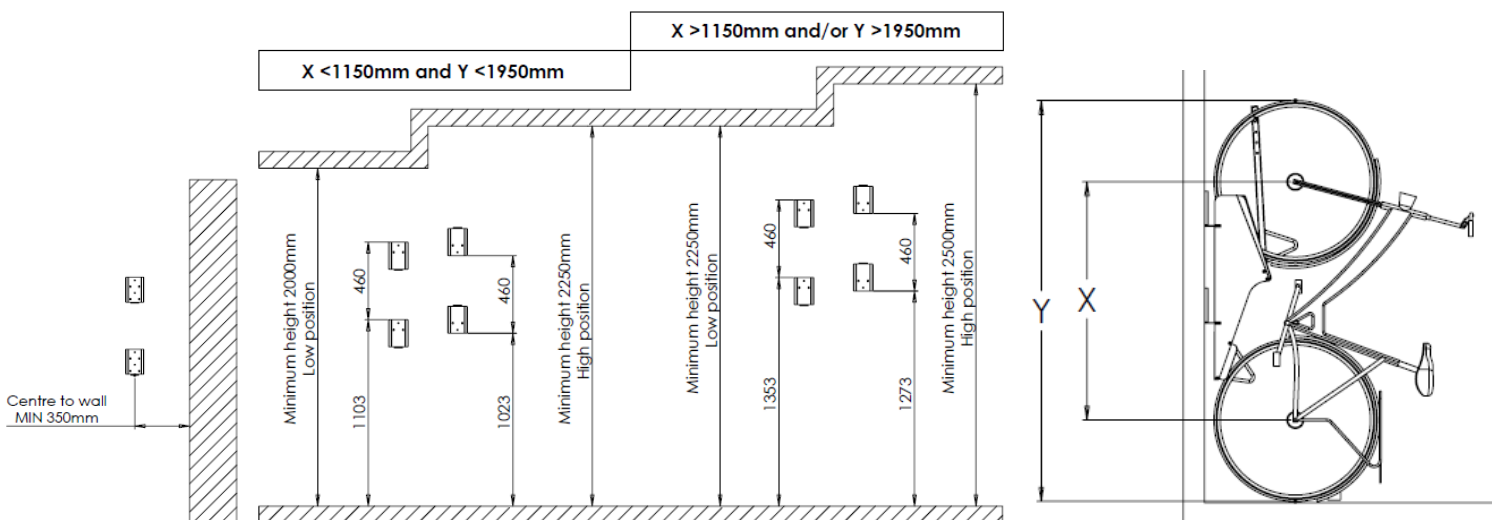


2 Mounting – Wall Plates

- 6x A.
- 6x B.
- 2x L.



Ø8mm



VelowUp!®

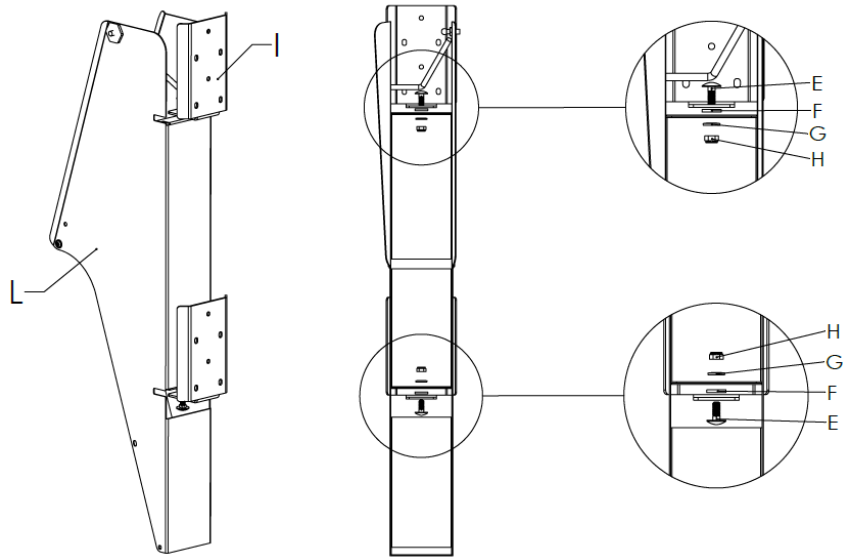
Smart Bicycle Parking

Classic

3 Mounting - Casing



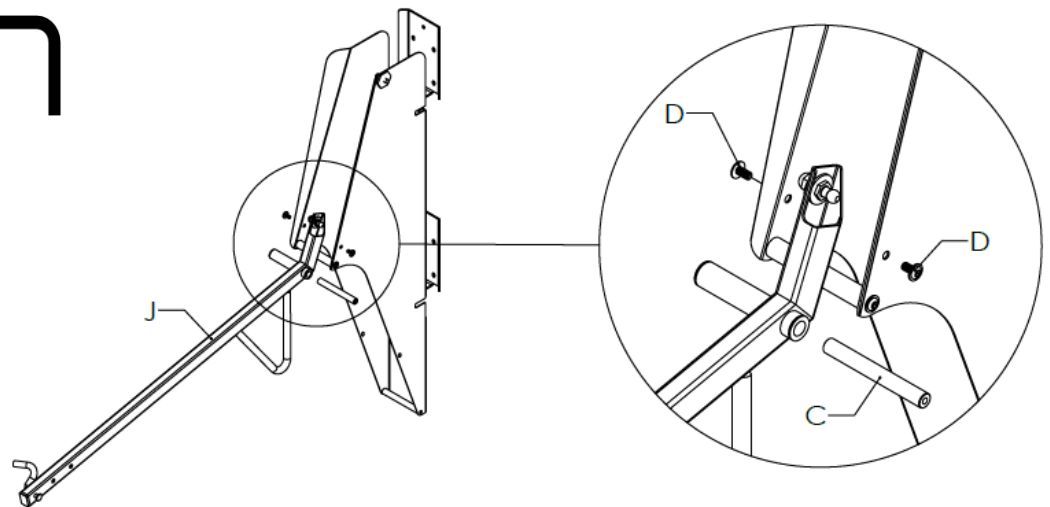
- 2x E.
- 2x F.
- 2x G.
- 2x H.
- 2x I.



4 Mounting – Lift arm

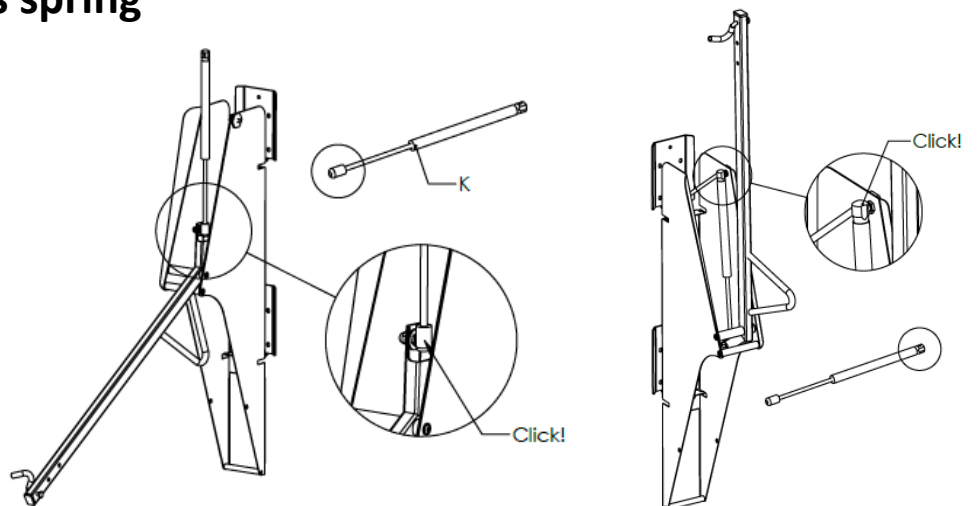


- 1x C.
- 2x D.
- 1x J.



5 Mounting – Gas spring

- 1x K.



Gebruiksaanwijzing /Instructions for use /Gebrauchsanweisung / Mode d'emploi /Instrucciones de uso

NL/BE

Het stallen van de fiets

Schuif het voorwiel op de haak, stap naar achter en trek tegelijkertijd uw fiets naar achteren, totdat de VelowUp![®] wordt geactiveerd en uw fiets optilt. Begeleid uw fiets aan het stuur totdat het achterwiel in de wielgoot en het voorwiel in de voorwielvang is geplaatst. U kunt de fiets nu loslaten.

Het uitnemen van de fiets

Pak de fiets met één hand aan het zadel en één hand aan het stuur. Terwijl u de fiets naar u toe trekt, doet u tegelijkertijd een stapje naar achteren en houdt u het voorwiel met enige druk tegen de haak, zodat de hefarm gecontroleerd naar beneden beweegt. Zodra de fiets op de grond staat, haalt u het voorwiel van de haak.

EN

Storing the bike

Slide the front wheel onto the hook, do 1 or 2 step(s) behind and then - at the same time - pull the bike backwards until the VelowUp![®] is activated and lifts your bike up. Guide your bike with the handlebars until the rear wheel falls into the wheel groove and the front wheel falls into the front catch. You can now release the bike.

Removing the bike

Grip the bike with one hand on the saddle and one hand on the handlebar and then pull the bike towards you. While pulling, keep the front wheel with some pressure at the hook, so that the handlebar moves smoothly downwards. Once the bike is on the ground, move the front wheel off the hook.

DE

Aufhängen des Fahrrads

Schieben Sie das Vorderrad auf den Lift-Haken, gehe 1 oder 2 Schritte zurück und ziehen Sie zugleichzeit Ihr Fahrrad nach hinten, bis der VelowUp![®] aktiviert und Ihr Fahrrad hochgehoben wird. Halten Sie Ihr Fahrrad am Lenkrad, bis das Hinterrad in dem Rad-Steckplatz und das Vorderrad im Halter fixiert ist. Man kann nun das Fahrrad loslassen.

Herausnehmen des Fahrrads

Halten Sie das Fahrrad am Sattel und einer Hand am Lenkrad, und ziehen Sie das Rad zu sich. Wenn das Fahrrad komplett auf dem Boden steht kann es vom Haken entnommen werden.

F

Rangement du vélo

Faites glisser la roue avant sur le crochet et tirez votre vélo vers l'arrière jusqu'à ce que le VelowUp![®] soit activé et que votre vélo soit soulevé. Tenez votre vélo par le guidon jusqu'à ce que la roue arrière soit placée dans la gouttière et la roue avant dans l'attache située à l'avant. Vous pouvez alors lâcher le vélo.

Retrait du vélo

Tenez le vélo avec une main sur la selle et l'autre sur le guidon et tirez le vélo vers vous. Une fois le vélo sur le sol, vous libérez la roue avant du crochet.

S

Para aparcar la bicicleta

Deslice la rueda delantera en el gancho y tire de la bicicleta hacia atrás hasta que el dispositivo VelowUp![®] se active y la bicicleta se eleve. Agarrando la bici por el manillar, deslícela hasta que la rueda trasera se coloque en la cuña y la delantera en el soporte de sujección. Ahora ya puede soltar la bicicleta.

Extracción de la bicicleta

Tome la bicicleta con una mano en el sillín y la otra en el manillar y tire de la bicicleta hacia usted. Cuando la bicicleta ya esté en el suelo, saque la rueda delantera del gancho.

VelowUp!®

Smart Bicycle Parking

Classic

Attentie/Attention/Achtung/Attention/Atención

NL/BE

Uitsluitend monteren aan muren met voldoende draagkracht, bijv. betonnen muren! Vermijd dat u met uw hoofd of ander lichaamsdeel boven de hefarm komt, aangezien de hefarm bij aanraking kan ontgrendelen en deze vervolgens omhoog beweegt. De **VelowUp!®** is uitsluitend bestemd voor het stallen van fietsen. De **VelowUp!®** is geen speelgoed, laat kinderen er dus niet mee spelen!

EN

Please check before installation that the supplied mounting material is suitable for your wall. Do not place your head or any other body part over the lever, as the lever can release when touched and then fly upwards. The **VelowUp!®** is strictly only intended for storing bicycles. The **VelowUp!®** is not a toy, so do not let children play with it!

DE

Bitte prüfen Sie vor der Montage, ob das mitgelieferte Befestigungsmaterial für Ihre Wand geeignet ist. Auskunft hierzu erteilt Ihnen der örtliche Fachhandel für Befestigungstechnik. Kommen Sie nicht mit dem Kopf oder anderen Körperteilen an den Hebearm, da der Hebearm bei Kontakt ausgelöst wird und sich nach oben bewegt. Der **VelowUp!®** ist für die Aufbewahrung von Fahrrädern vorgesehen. Der **VelowUp!®** ist kein Spielzeug, lassen Sie nicht Ihre Kinder damit spielen!

F/BE

Veillez vérifier avant l'installation que le matériel de montage fourni est adapté à votre mur. N'approcher ni votre tête ou ni une autre partie de votre corps du levier, car quand on le touche, il peut déverrouiller et se déplacer vers le haut. Le **VelowUp!®** est exclusivement conçu pour ranger les vélos. Le **VelowUp!®** n'est pas un jouet, il ne faut pas laisser les enfants jouer avec!

S

Verifique antes de la instalación que el material de montaje suministrado sea adecuado para su pared. No aproxime la cabeza u otra parte del cuerpo por encima del brazo articulado, ya que éste por contacto puede desbloquearse y ascender. El **VelowUp!®** está diseñado para guardar bicicletas. El **VelowUp!®** no es un juguete, así que no deje que los niños jueguen con él!