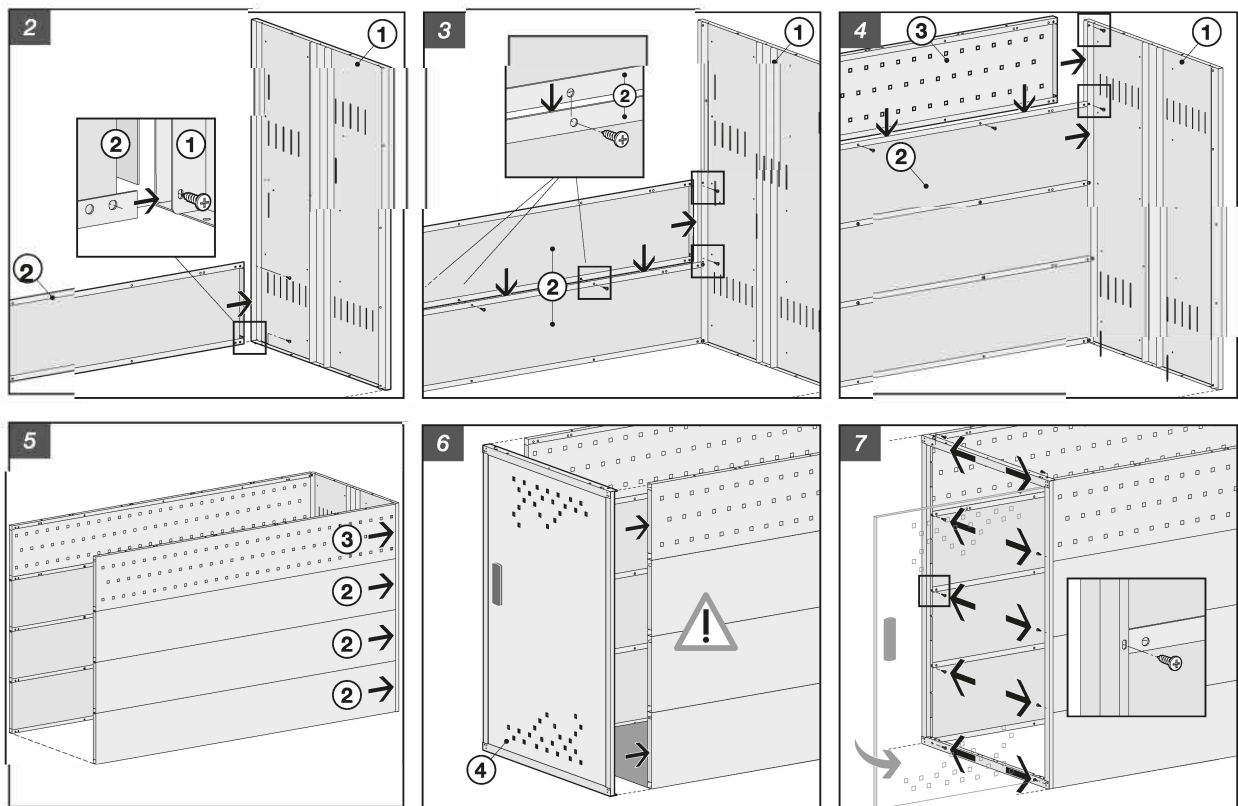
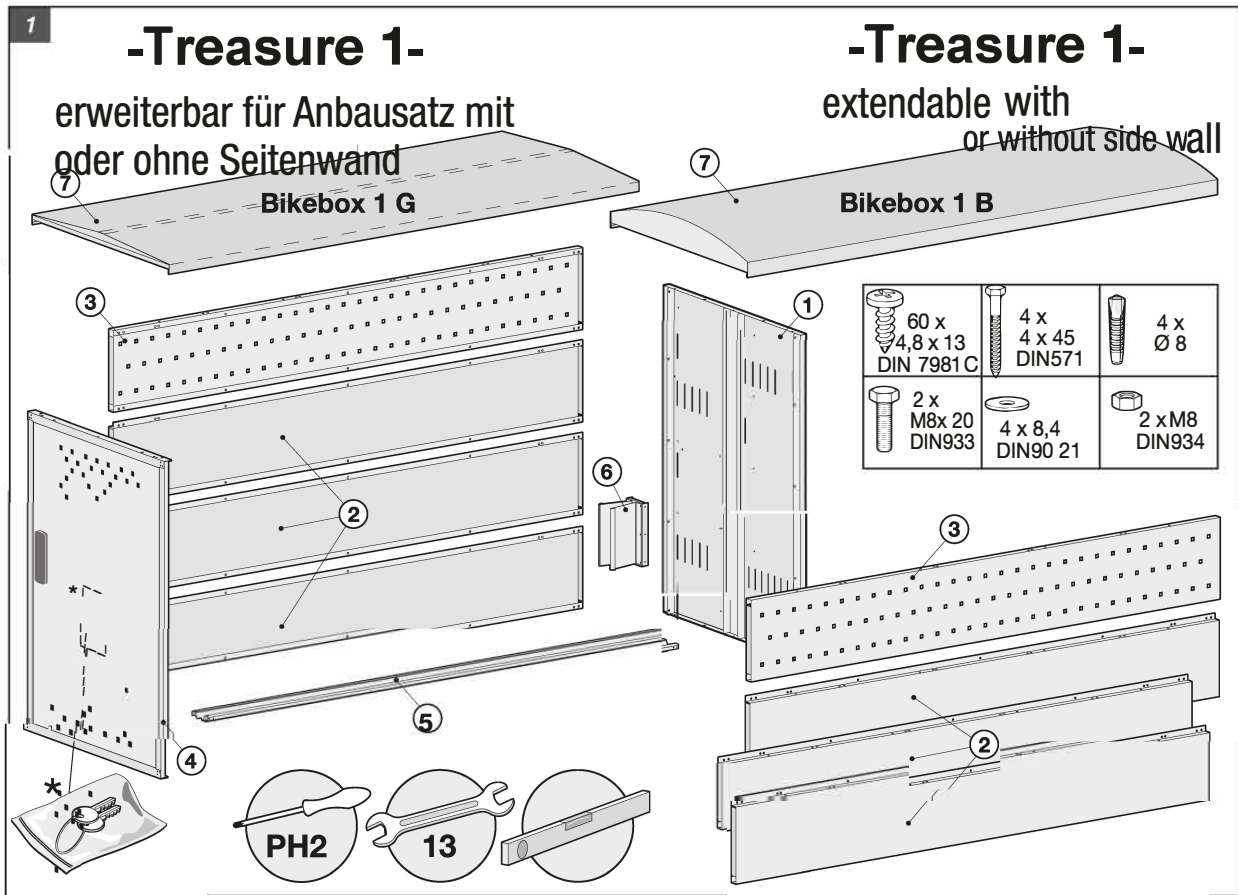


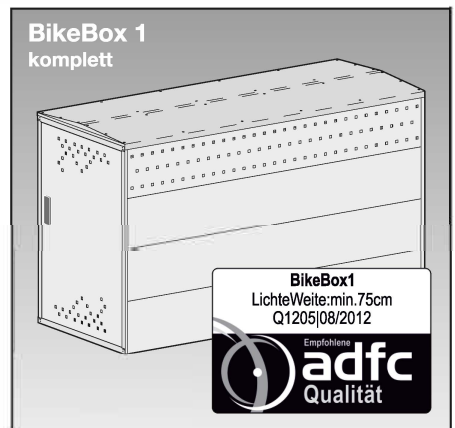
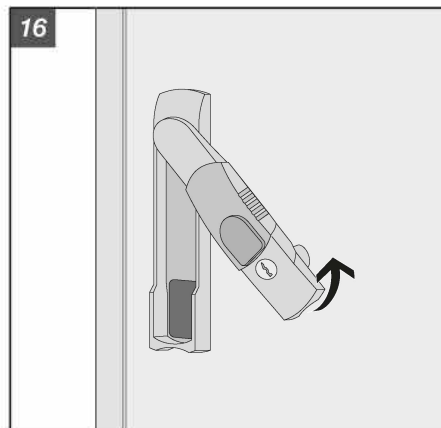
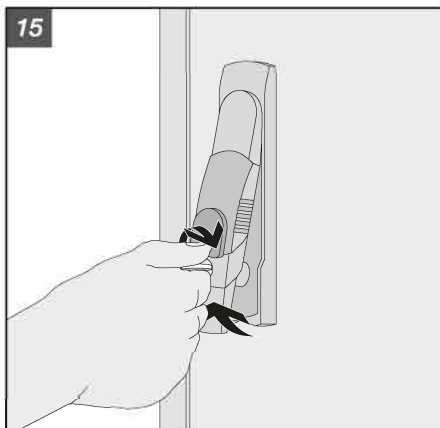
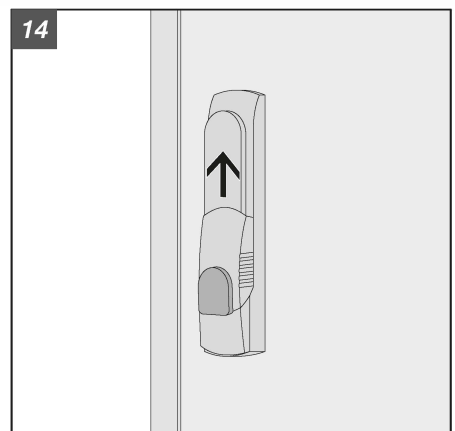
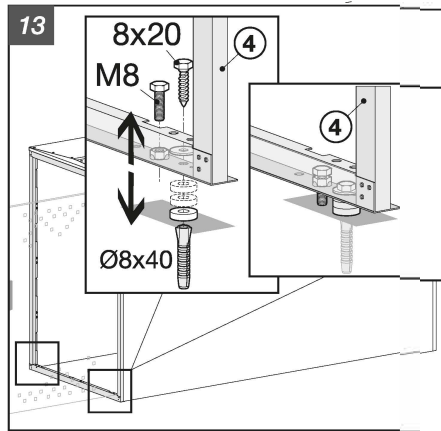
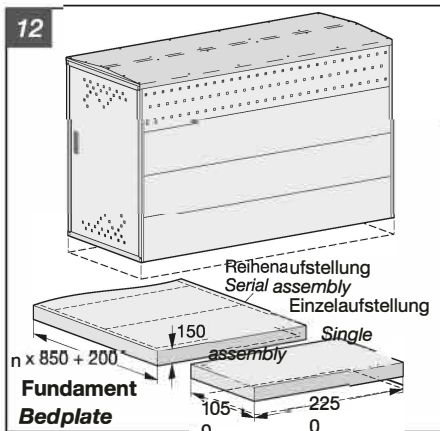
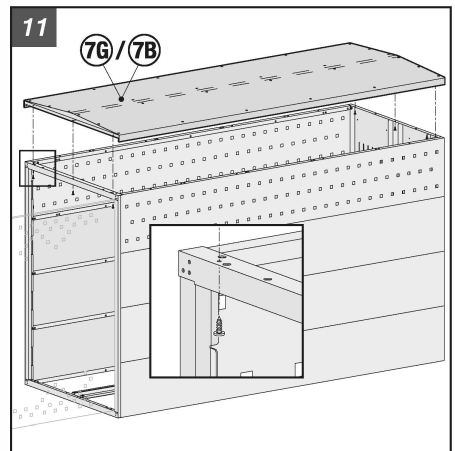
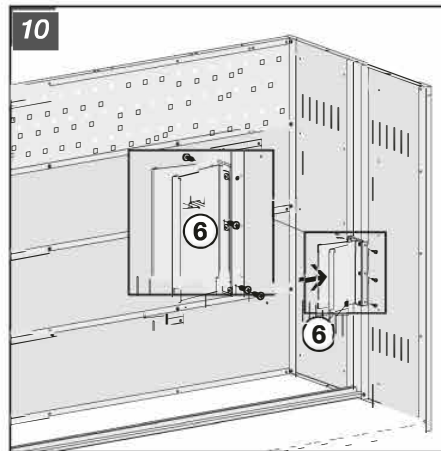
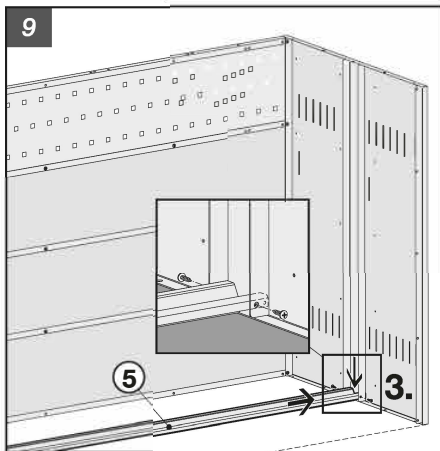
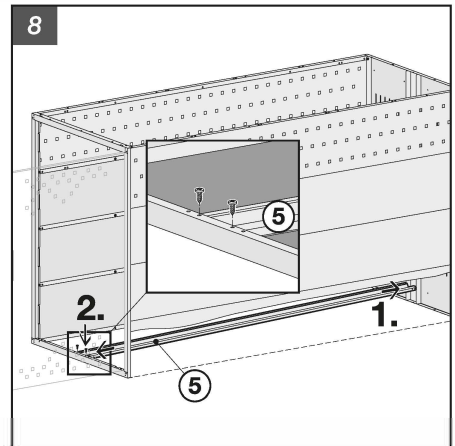
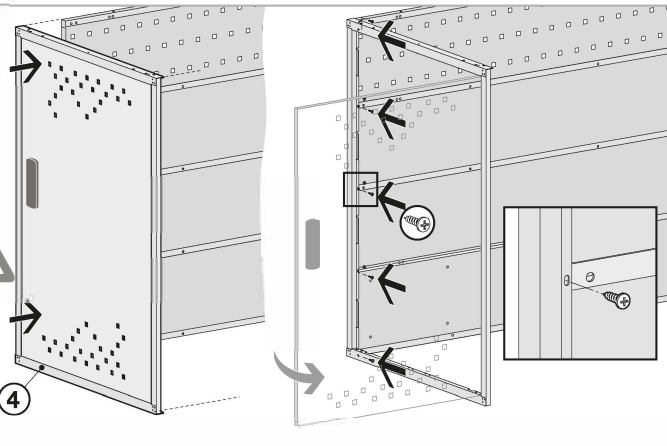
# Montageanleitung Grundelement



Falls zusätzlich ein **Anbausatz ohne Seitenwand** montiert werden soll, ändern sich die Montageschritte hinter **Bild 4**, siehe ab **Bild 6** der Montageanleitung für **Anbausatz ohne Seitenwand**. *When adding an extension element without side wall, the assembly steps from **fig. 4** onwards are shown in the instructions for extension elements without side wall starting with **fig. 6**.*

Veränderter Montageverlauf bei zusätzlicher Verwendung eines Aufbausatzes ohne Seitenwand (siehe Anleitung unten)

Modified assembly steps when using extension elements without side wall (see separate instructions)



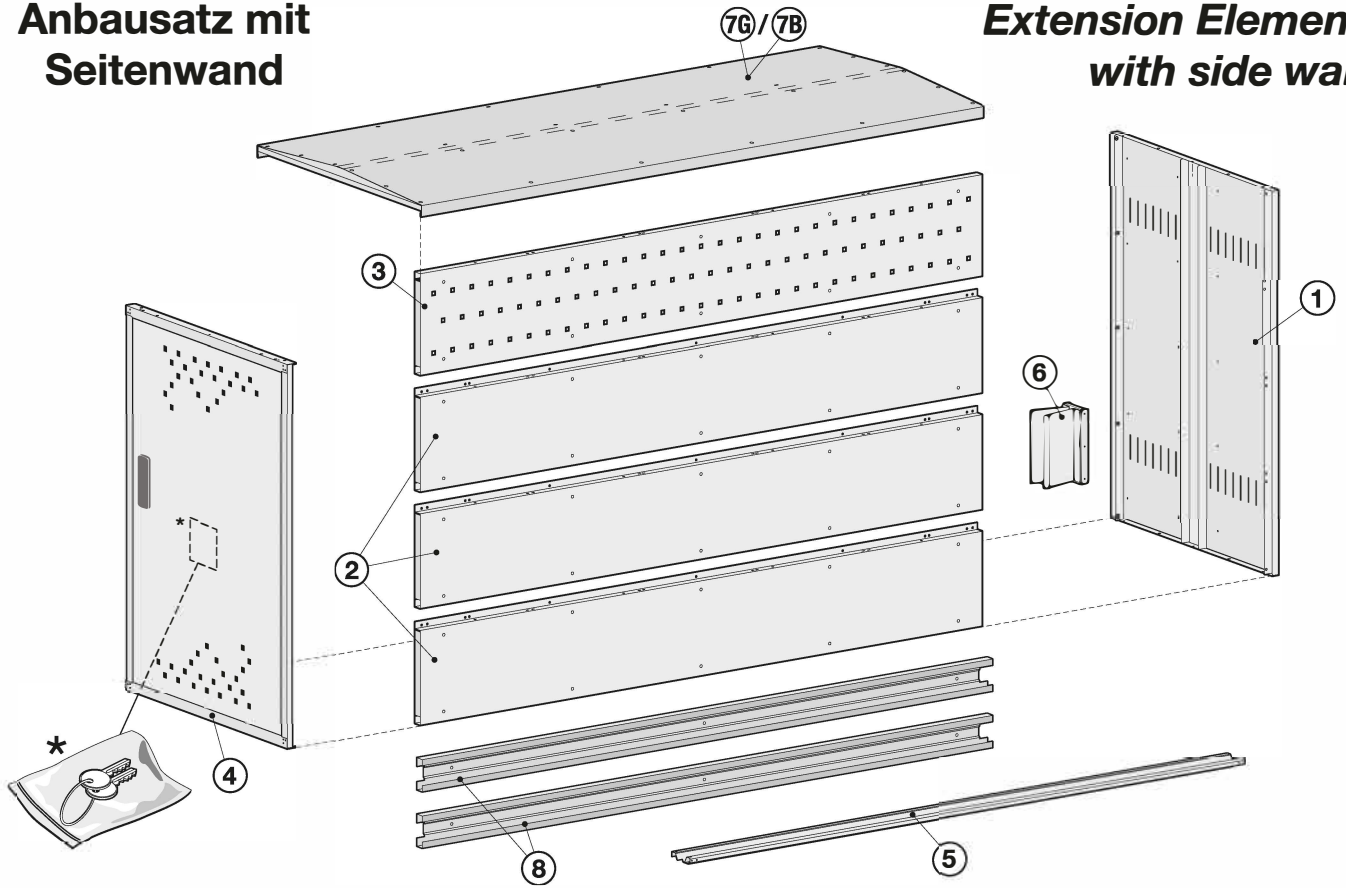
Falls zusätzlich ein Anbausatz ohne Seitenwand montiert werden soll, ändern sich die Montageschritte hinter Bild 4, siehe ab Bild 6 der Montageanleitung für Anbausatz ohne Seitenwand. When adding an extension element without side wall, the assembly steps from fig. 4 onwards are shown in the instructions for extension elements without side wall starting with fig. 6.

# Montageanleitung Anbausatz mit Seitenwand

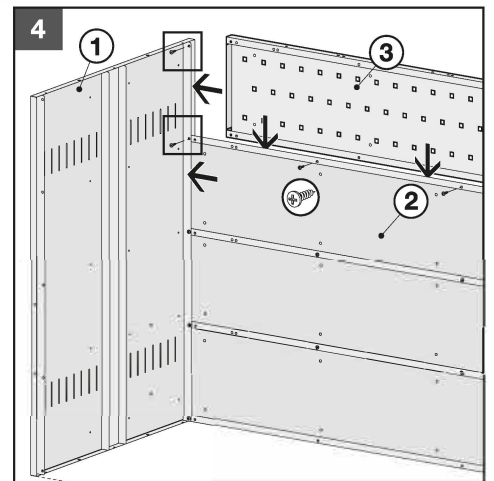
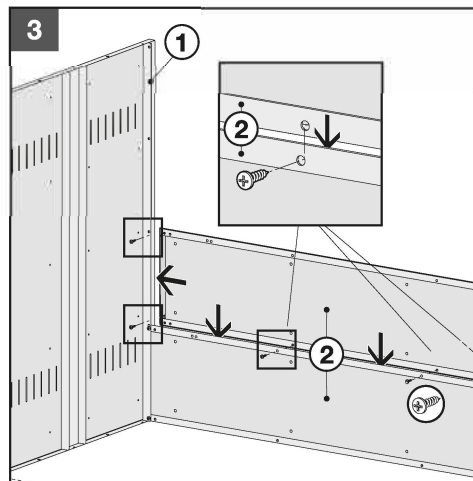
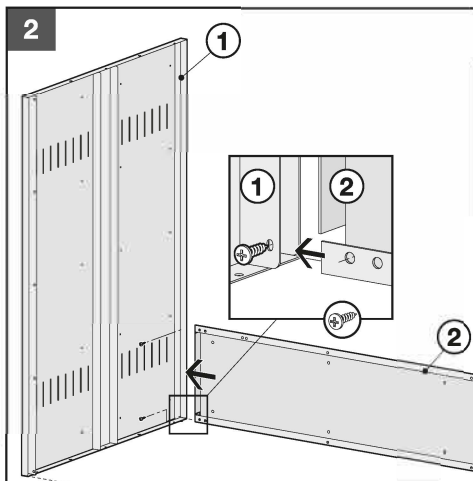
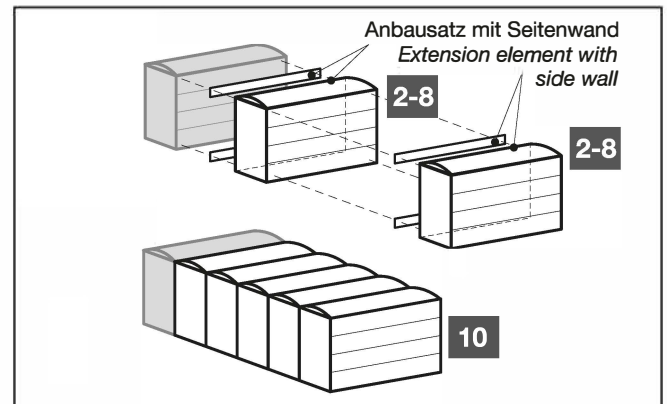
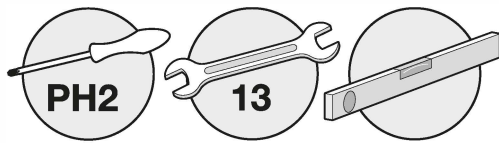
1

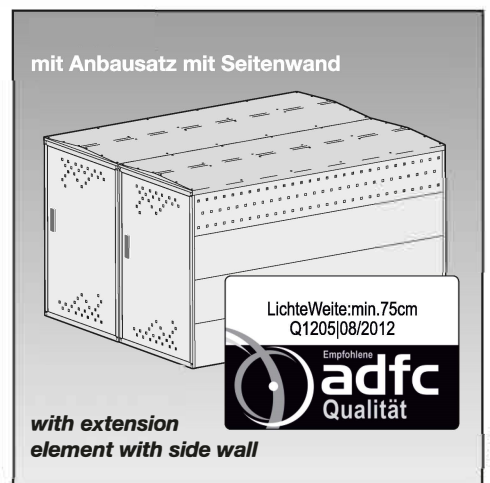
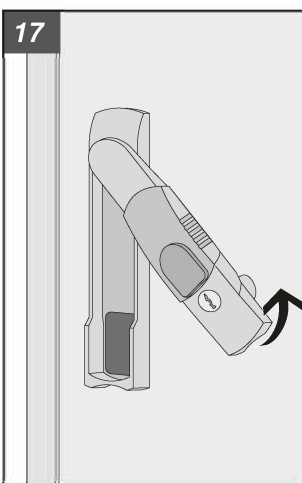
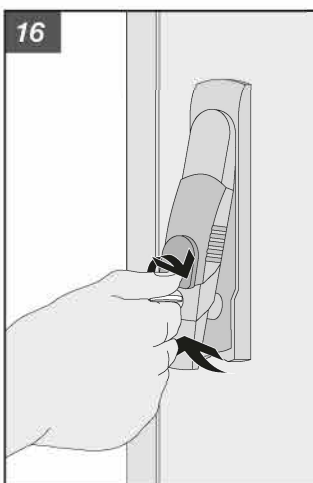
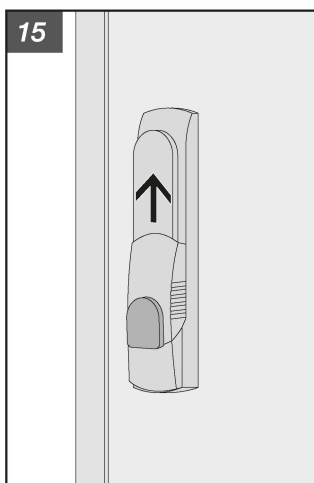
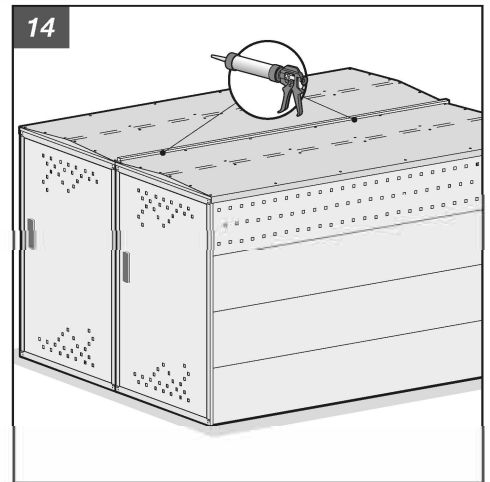
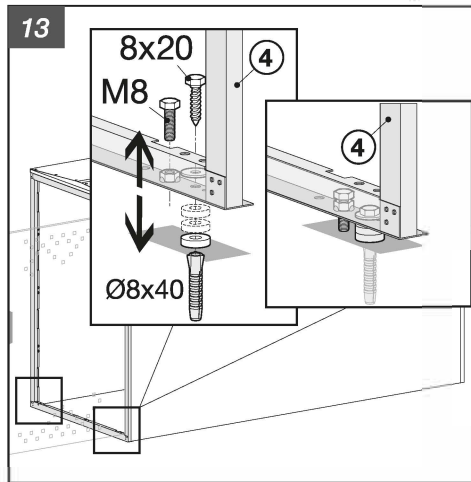
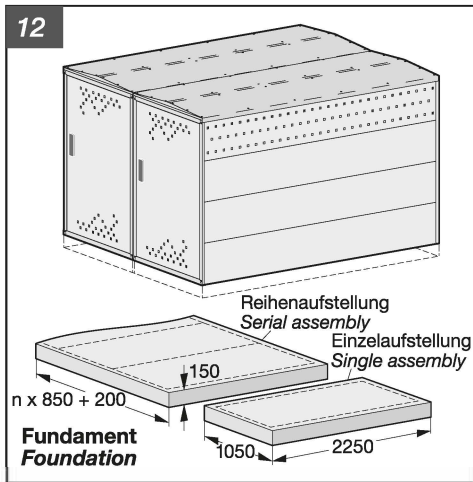
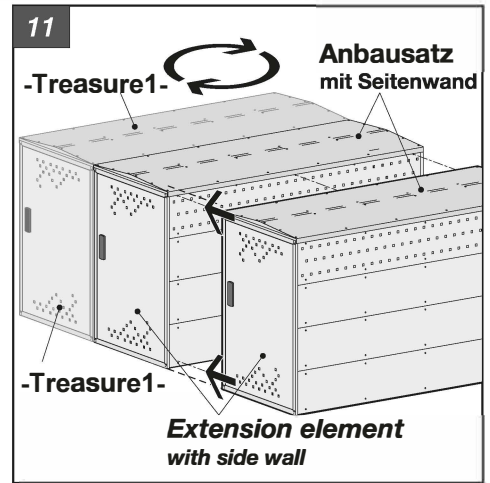
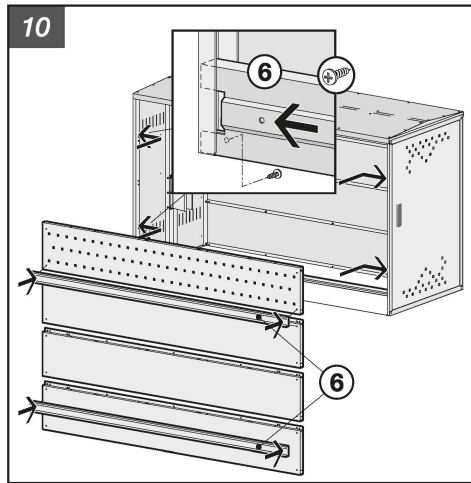
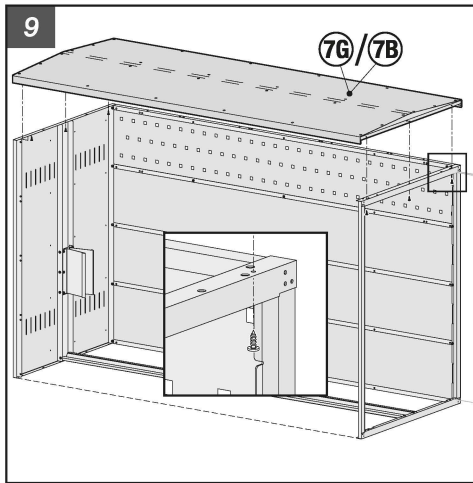
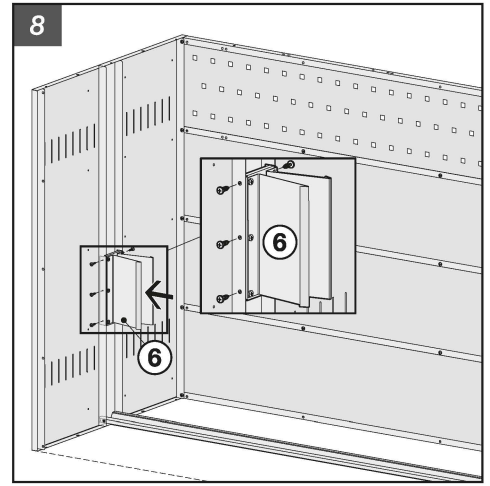
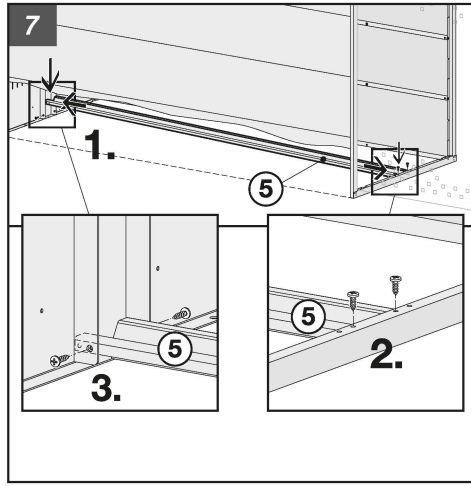
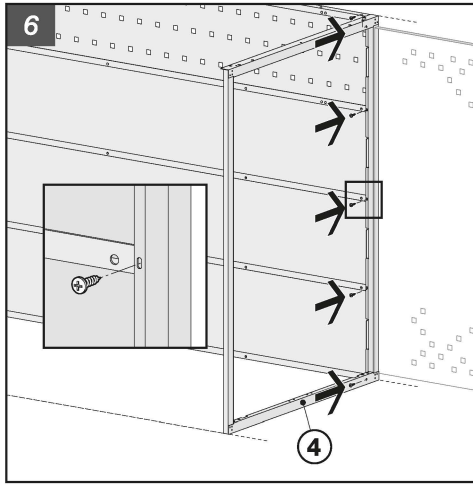
## -Treasure1- Anbausatz mit Seitenwand

## -Treasure1- Extension Element with side wall



60 x 4,8x13 DIN 7981 C	4 x 4 x 45 DIN 571	4 x Ø 8
2 x M8 x 20 DIN 933	4 x 8,4 DIN 9021	2 x M8 DIN 934









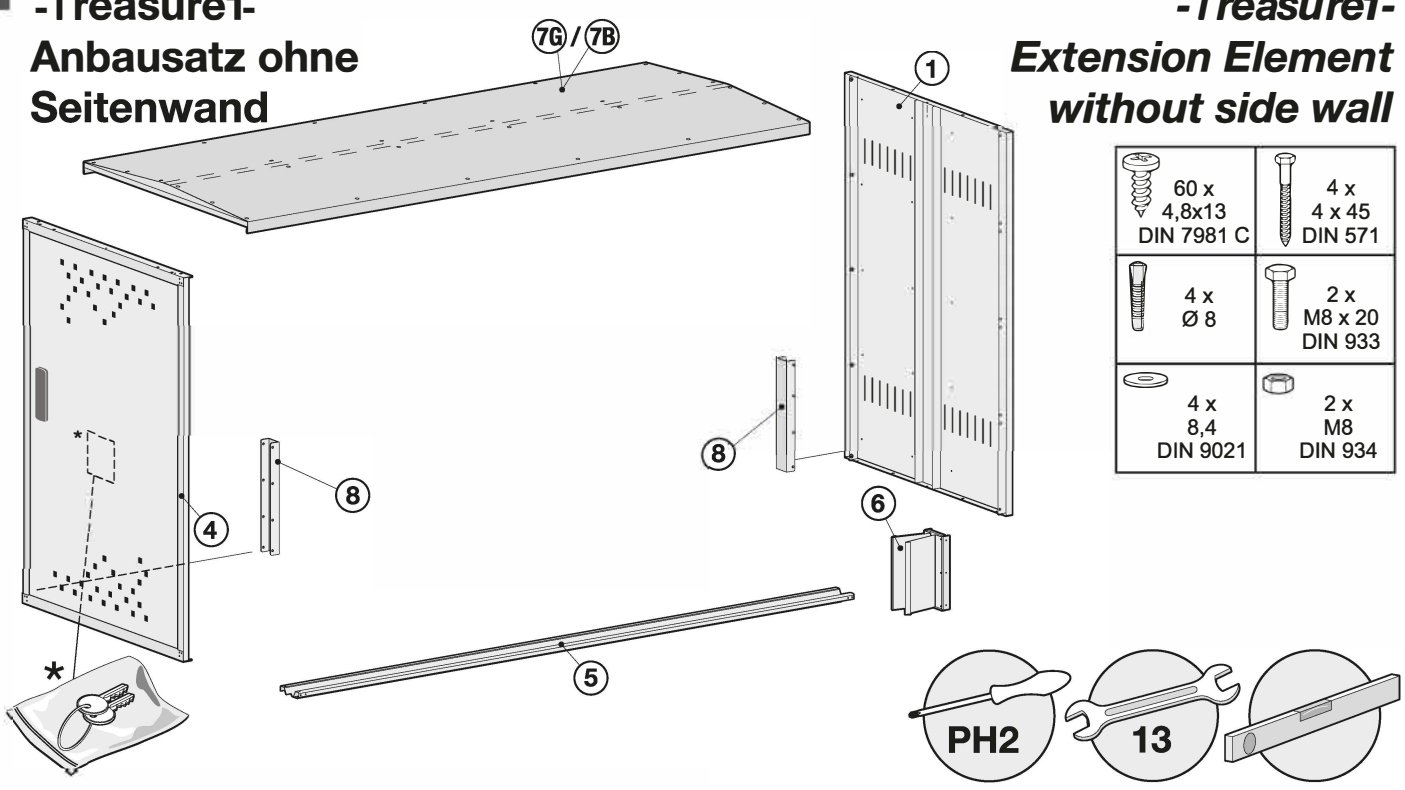


# Montageanleitung Anbausatz ohne Seitenwand

**1** **-Treasure1-  
Anbausatz ohne  
Seitenwand**

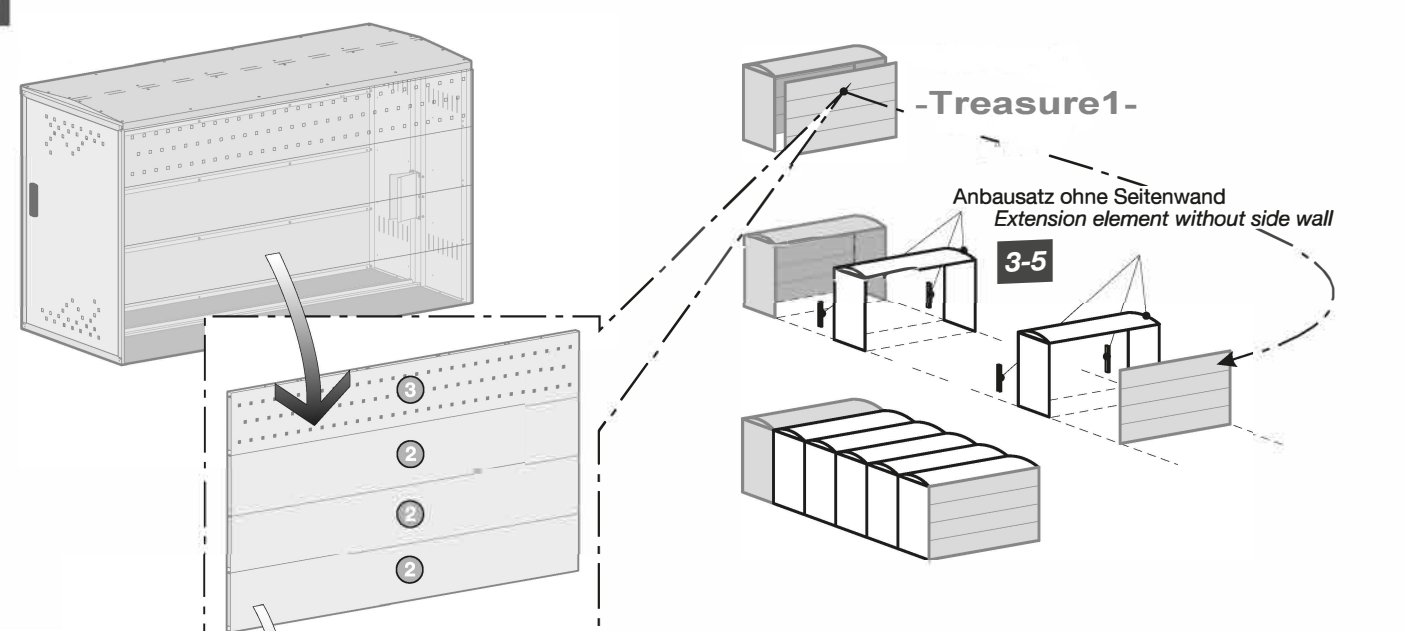
**-Treasure1-  
Extension Element  
without side wall**

 60 x 4,8x13 DIN 7981 C	 4 x 4 x 45 DIN 571
 4 x Ø 8	 2 x M8 x 20 DIN 933
 4 x 8,4 DIN 9021	 2 x M8 DIN 934



**PH2** **13**

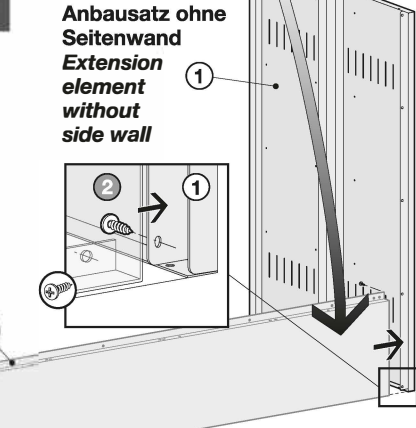
**2**



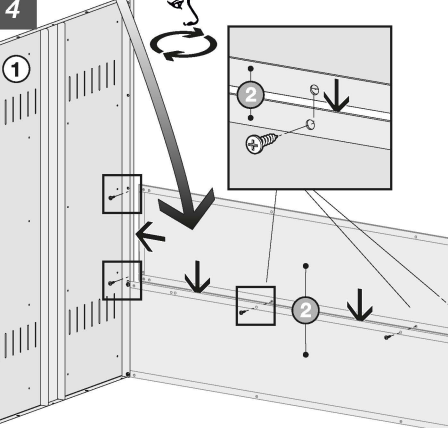
**-Treasure1-**  
Anbausatz ohne Seitenwand  
Extension element without side wall

**3-5**

**3** **Anbausatz ohne  
Seitenwand  
Extension  
element  
without  
side wall**



**4**



**5**

