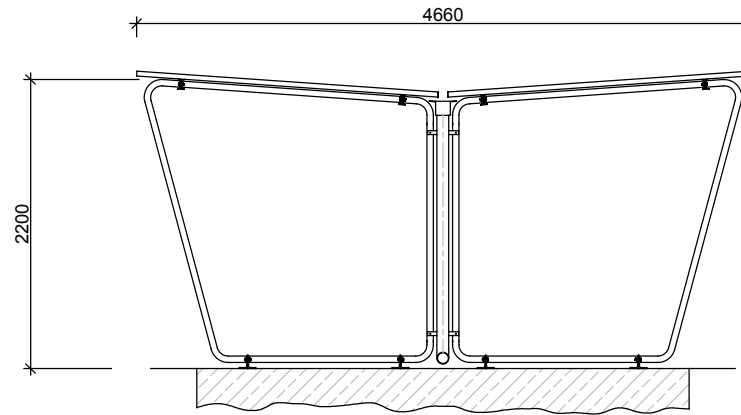
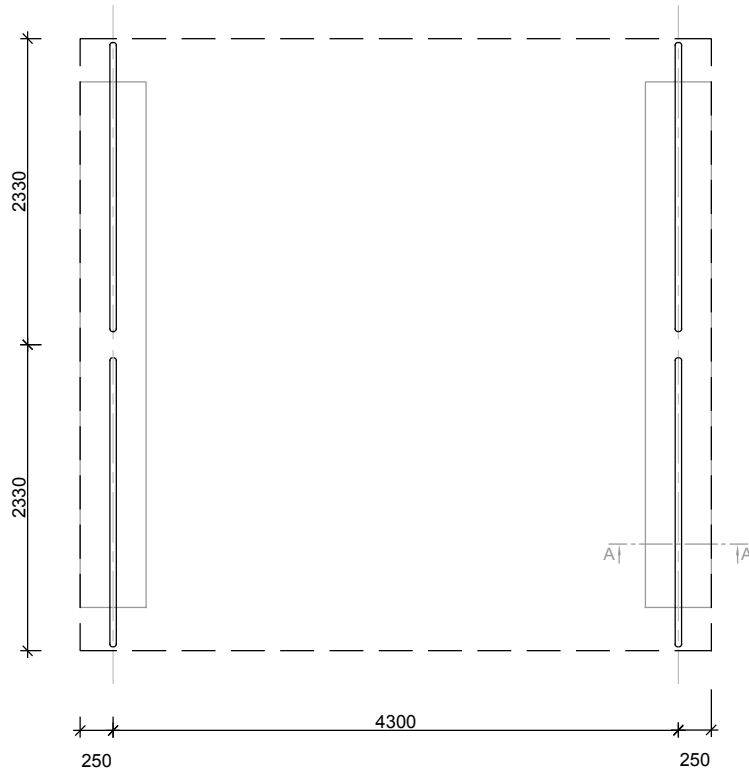


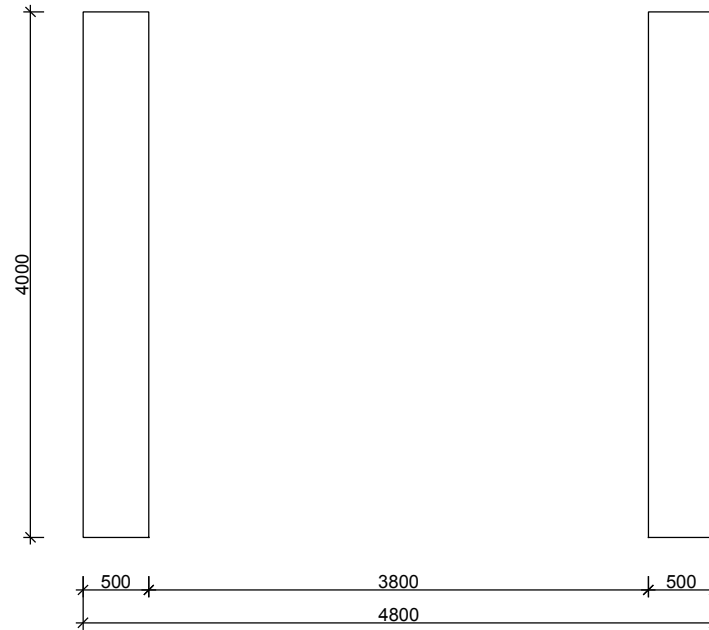
Vorderansicht



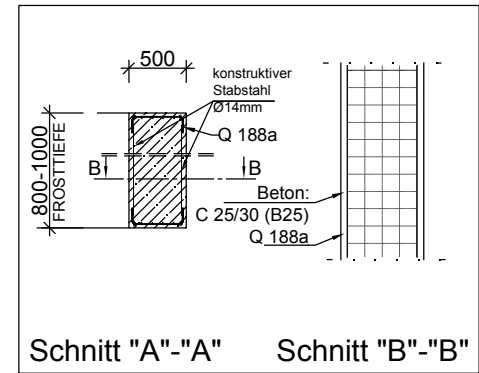
Seitenansicht



Grundriss



Streifenfundament



- Hinweise zu Gründungsbauteilen:**
- Gründungsbauteile sind eben und waagrecht auszuführen max. Abweichung 5 mm
 - Höhenniveau der Oberkante aller Fundamente darf max. 5mm abweichen
 - Alle Gründungsbauteile sind auf ausreichend tragfähigen Untergrund zu erstellen
 - Der Untergrund ist frostfrei auszuführen (ab Oberkante des Fußbodens min. 800 mm tief)
 - Abstand Außenkante Fundament und Dübel mind. 100 mm

