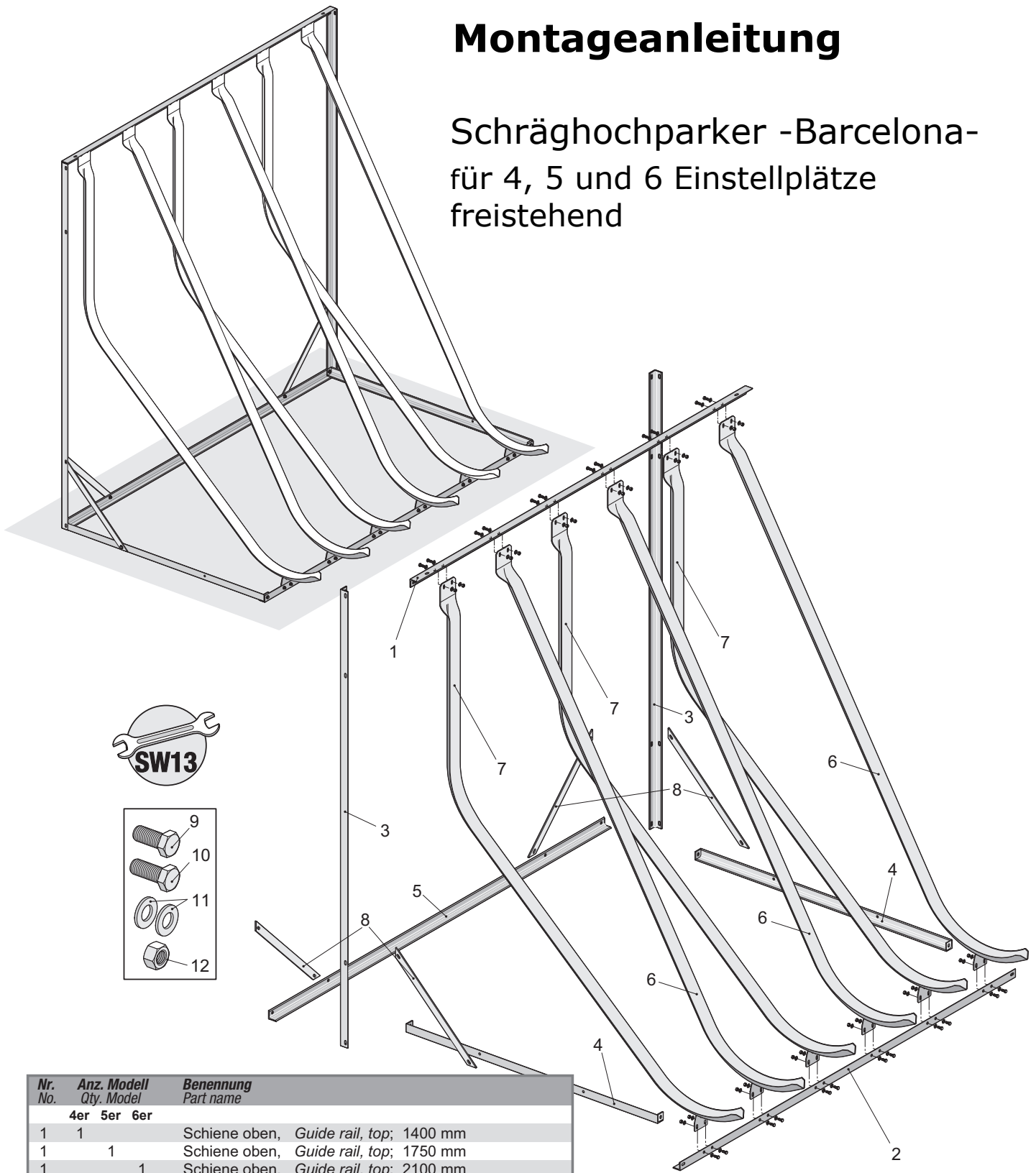
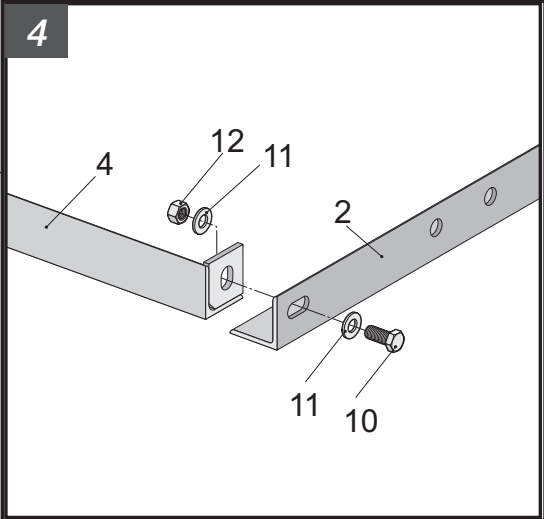
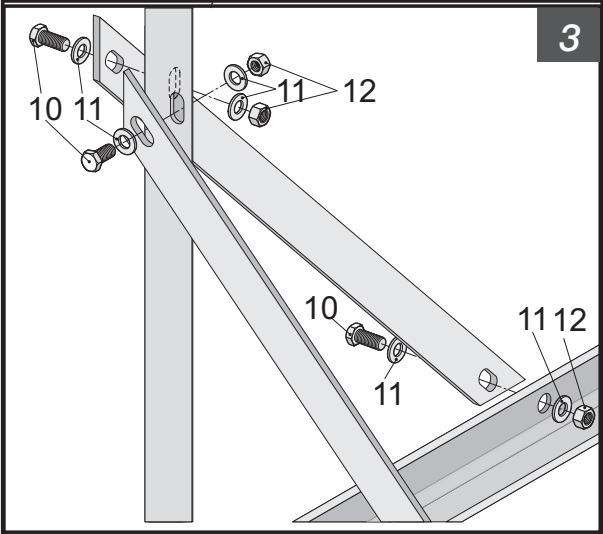
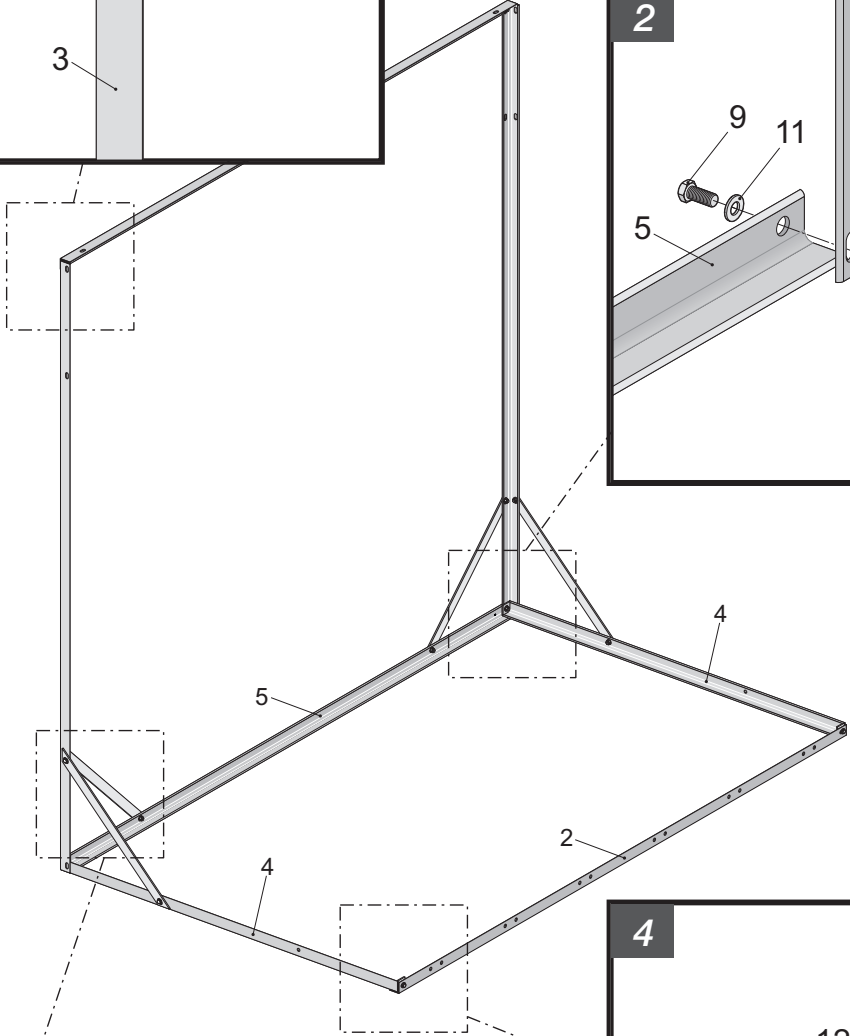
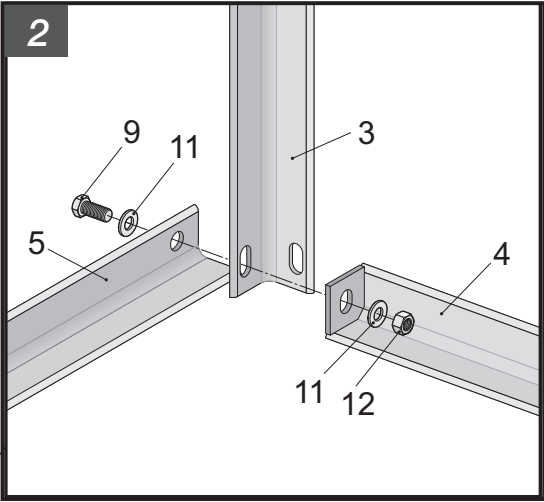
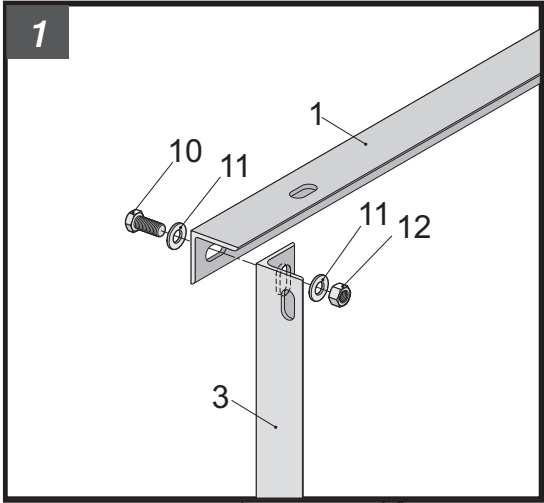


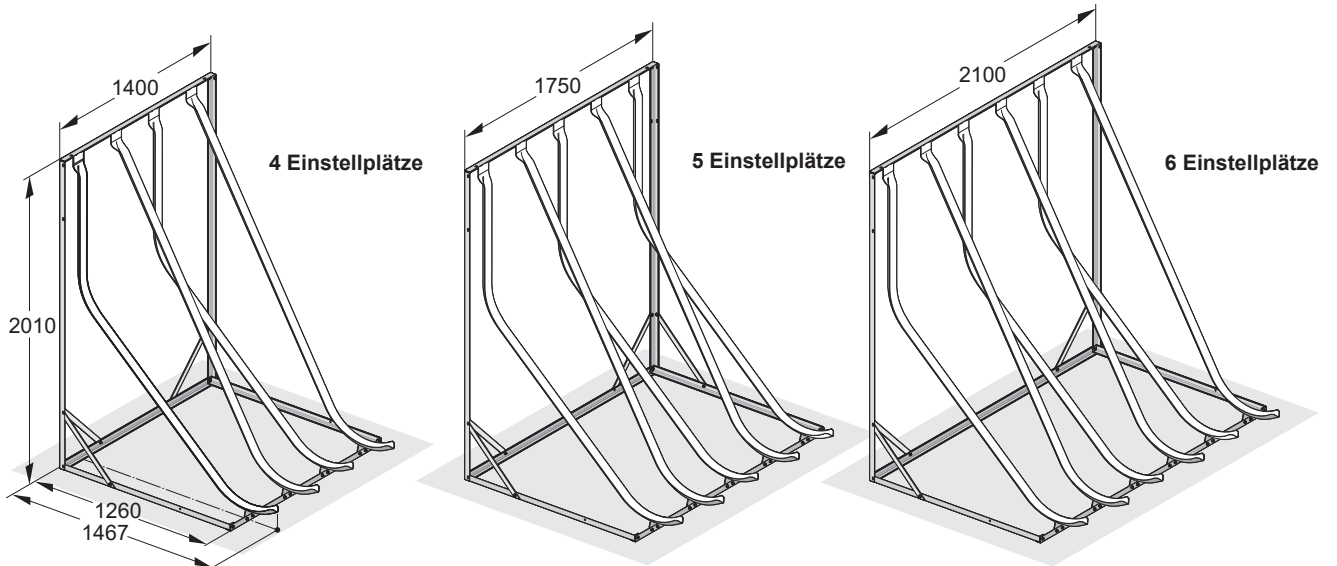
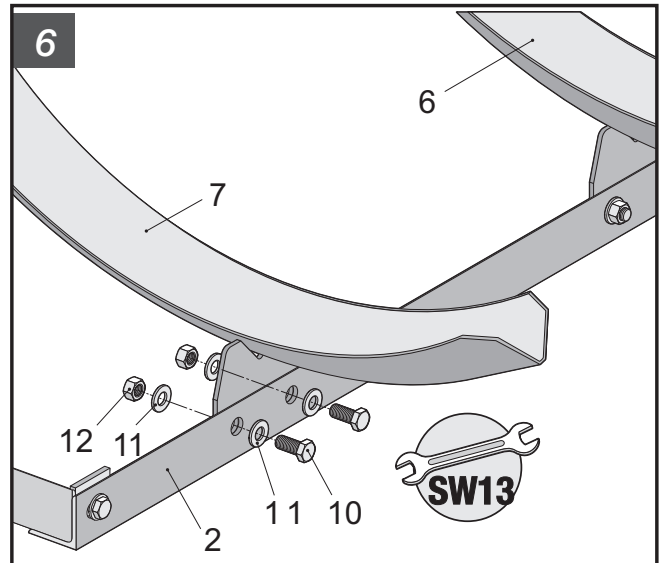
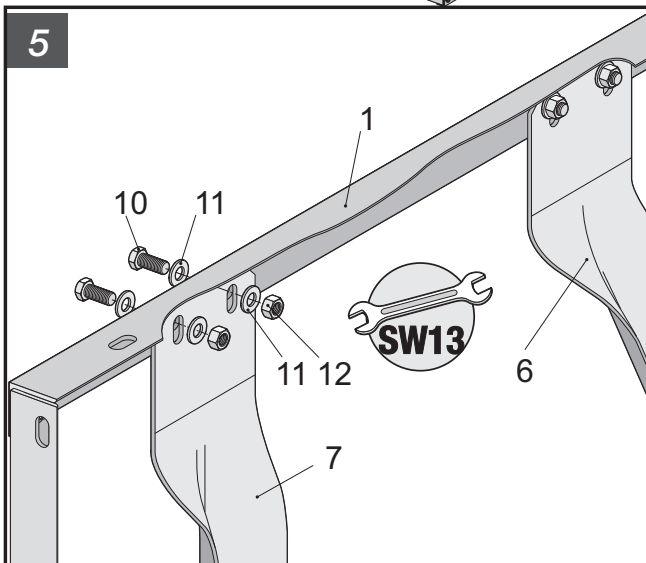
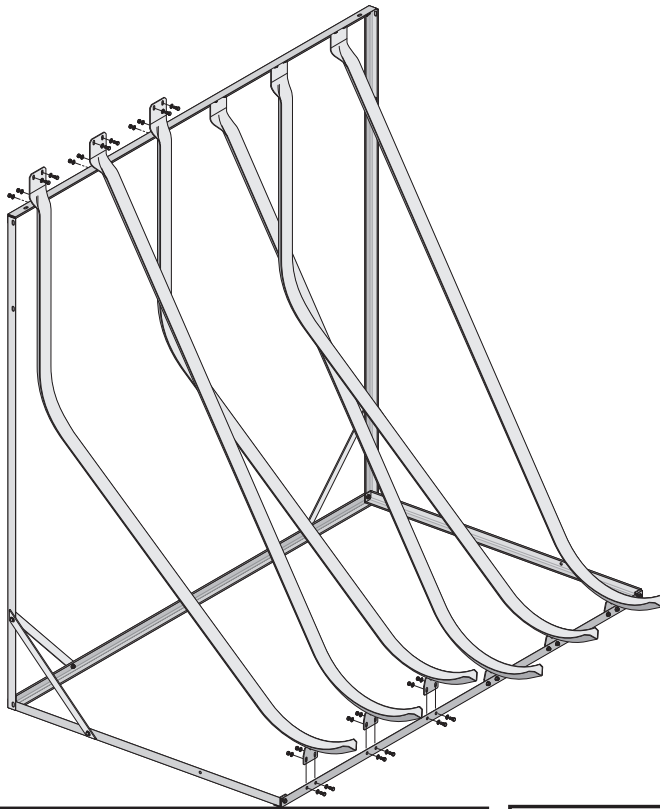
Montageanleitung

Schräghochparker -Barcelona-
für 4, 5 und 6 Einstellplätze
freistehend



Nr. No.	Anz. Modell		Benennung Part name
	Qty.	Model	
	4er	5er	6er
1	1		
1		1	
1			1
2	1		
2		1	
3	2	2	2
4	2	2	2
5	1		
5		1	
5			1
6	2	2	3
7	2	3	3
8	4	4	4
9	28	32	36
10	2	2	2
1	60	68	76
12	30	34	38





Schräghochparker -Barcelona- für 4, 5 und 6 Einstellplätze Wandmontage

